

CHARIOT ELEVATEUR TELESCOPIQUE SLT 420 B



CARACTERISTIQUES

PERFORMANCES

| | |
|--|-----------------|
| Hauteur de levée max : | 4,02 m |
| Capacité de charge (500mm du talon des fourches) : | 2 000 kg |
| Portée avant maximum : | 2,26 m |
| Vitesse : | 12 km/h |

DIMENSIONS

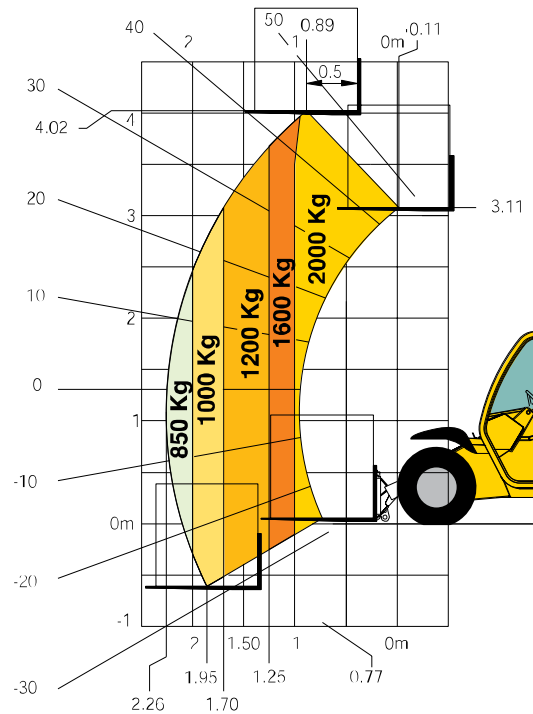
| | |
|-----------------------------------|-------------------|
| Poids (avec fourches) : | 3 085 kg |
| Largeur hors tout : | 1 662 mm |
| Hauteur hors tout : | 1 900 mm |
| Rayon de braquage (axe roue AR) : | 2 225 mm |
| Rayon de giration (AR machine) : | 2 904 mm |
| Garde au sol : | 258 mm |
| Effort de traction en charge : | 1 720 daN |
| Pente admissible en charge : | 44% (40 °) |

CARACTERISTIQUES TECHNIQUES

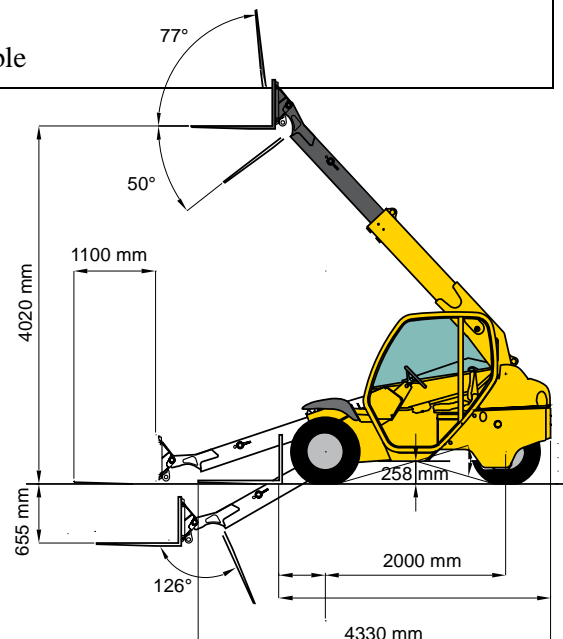
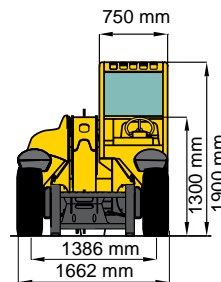
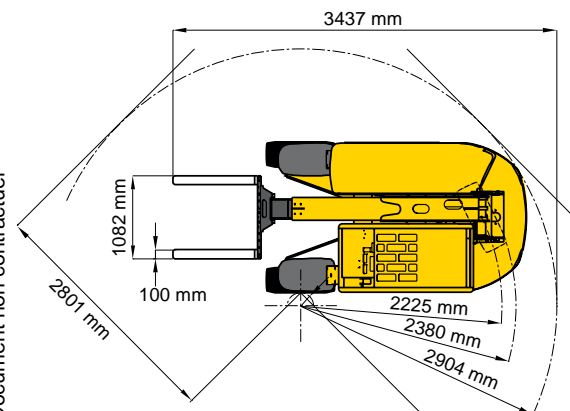
| | |
|--|----------------------|
| Constructeur : | MANITOU |
| Moteur : | Perkins |
| Type : | 404 C22 |
| Puissance (ISO/TR 14396) turbo : | 50 CV / 38 kW |
| Nombre de cylindres : | 4 |
| 3 roues motrices (moteurs 400 cc) | |
| Tablier « type mini-chargeur » accrochage rapide | |

+ PRODUIT

Le mini-télescopique ultra polyvalent :
Compact
Maniable
Transportable



Document non contractuel



Pour tout renseignement 0810 075 075 (prix d'un appel local)