



### CARACTERISTIQUES

#### PERFORMANCE

Débit (1 bar, 20° C)* :	<b>650 m<sup>3</sup>/h</b>
Débit air de régénération (1 bar, 20° C) :	<b>91 m<sup>3</sup>/h</b>
Débit air en sortie (1 bar, 20° C) :	<b>538,1 m<sup>3</sup>/h</b>
Perte de charge initiale :	<b>200 mbar</b>
Microfiltre M (Filtre V) :	<b>0750</b>

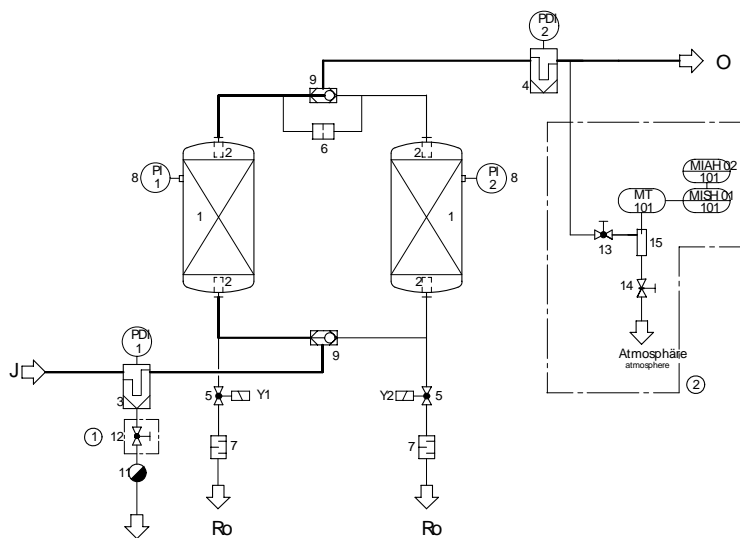
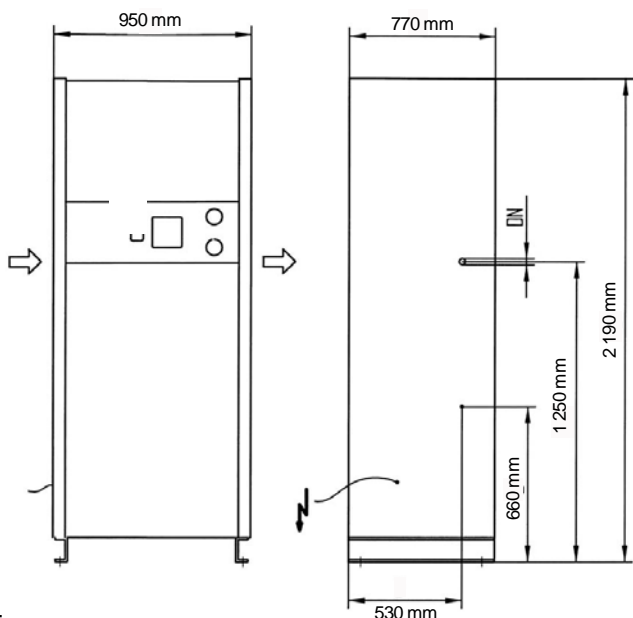
\*A 1 bar absolu et 20°C à l'aspiration du compresseur, pour une pression de service de 7 bars et une température d'air comprimé de 35°C

#### DIMENSIONS

Longueur :	<b>950 mm</b>
Largeur :	<b>770 mm</b>
Hauteur :	<b>2 190 mm</b>
Poids :	<b>506 kg</b>

#### CARACTERISTIQUES TECHNIQUES

des :	<b>air comprimé/azote</b>
pression de service :	
- Minimum :	<b>4 bars</b>
- Maximum :	<b>16 bars</b>
Température du gaz :	<b>max +50°C</b>
Température ambiante :	
- Minimum :	<b>+4°C</b>
- Maximum :	<b>+50°C</b>
Alimentation électrique :	<b>230 V / 115 V AC / 50 Hz</b>
Consommation électrique :	<b>approx. 40 W</b>



Document n

Type	Point de rosée sous pression (PRP)	Teneur en eau résiduelle	Température d'entrée																
				4	5	6	7	8	9	10	11	12	13	14	15	16			
HED	-20°C	0,88 g/m <sup>3</sup>	25°C	0,75	0,90	1,05	1,20	1,35	1,50	1,65	1,80	1,95	2,10	2,25	2,40	2,55			
			30°C	0,69	0,83	0,96	1,10	1,24	1,38	1,51	1,65	1,79	1,93	2,06	2,20	2,34			
			35°C	0,63	0,75	0,88	1,00	1,13	1,25	1,38	1,50	1,63	1,75	1,88	2,00	2,13			