

ROULEAUX VIBRANTS TANDEM

Type : BW 120 AD - BW 100 AD



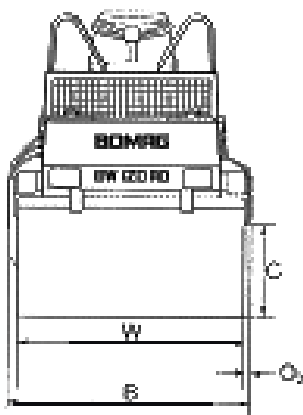
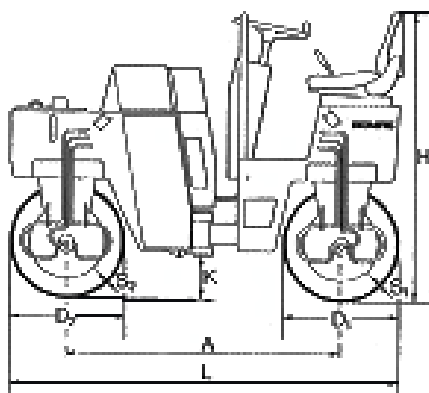
CARACTERISTIQUES

PERFORMANCES

Force de compactage :	2800 daN
Fréquence :	55 Hz
Diamètre bille(s) :	0.650 m
Largeur billes :	1.00 m
Réservoir EAU :	165 l.
Classification :	Pv3
Puissance :	23.5 kW

DIMENSIONS

Longueur (mm) :	2250 / 2275
Largeur (mm) :	1072 / 1277
Hauteur (mm) :	1627
Poids d'utilisation :	2045 / 2475 kg



CARACTERISTIQUES TECHNIQUES

Constructeur :	BOMAG
Carburant :	Gasoil
Capacité réservoir :	35 L
Consommation :	5.3 l/h
Filtre carburant :	658-WK712/2
Huile moteur :	15 W 40 / 5 L
Référence filtre :	LF700 / W719/5
Huile hydraulique :	HYDRELF 46 / 42 L
Référence filtre:	BM7993022
Moteur :	DEUTZ F2L511
Référence filtre à air :	Bain d'huile

Document non contractuel

Dimensions en mm	A	B	C	D ₁	D ₂	H	K	L	O ₂	S ₁	S ₂	W
	1600	1278	647	875	675	1627	272	2275	29	12	12	1200