



CARACTERISTIQUES

PERFORMANCES

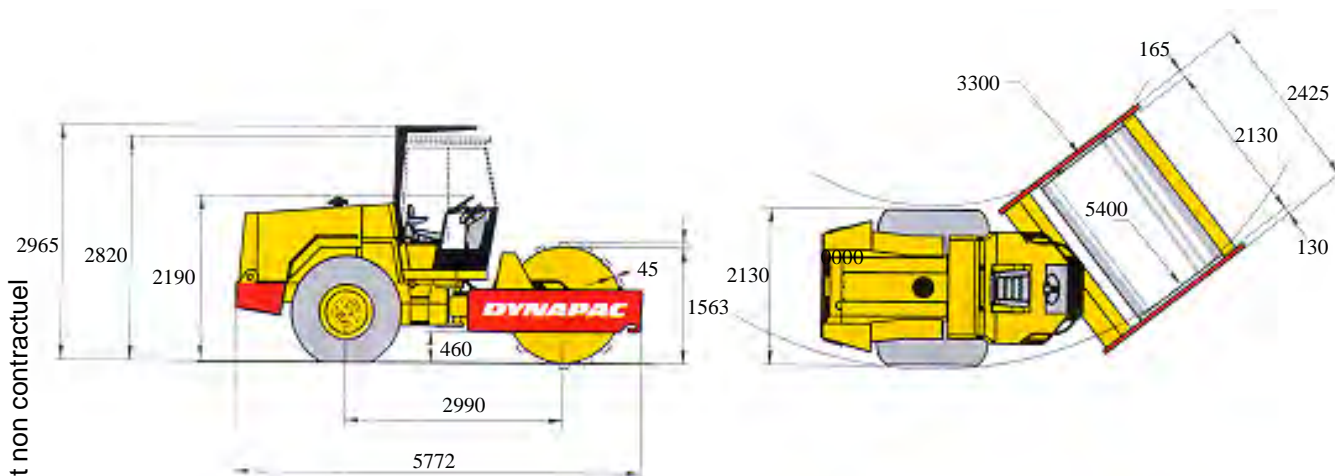
Force de compactage :	9400/10000 daN
Fréquence :	29 ou 40 Hz
Diamètre bille(s) :	1.219 m
Largeur billes :	1.676 m
Classification :	V1/VM2 /VM1
Puissance :	71 kW

DIMENSIONS

Longueur (mm) :	4776 mm
Largeur (mm) :	1852 mm
Hauteur (mm) :	2815 mm
Poids d'utilisation :	9.200 kg

CARACTERISTIQUES TECHNIQUES

Constructeur :	DYNAPAC
Carburant :	Gasoil
Capacité réservoir :	265 L
Consommation :	26 l/h
Moteur :	DEUTZ F6L913



Document non contractuel