

NACELLE VERTICALE ELECTRIQUE 10 M



105 VJR

CACES 3A - R386
requis



Hauteur de travail maxi

10.30 m



Charge maxi

250 kg*

*2 personnes maximum



Déport maxi

3.30 m



Poids du matériel

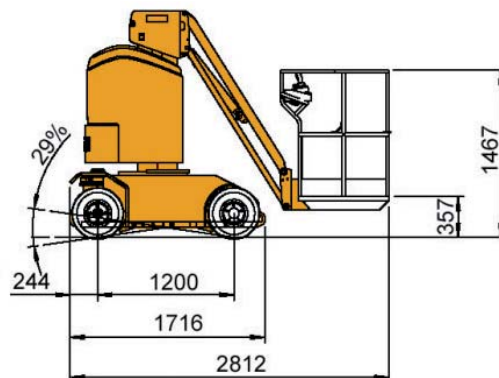
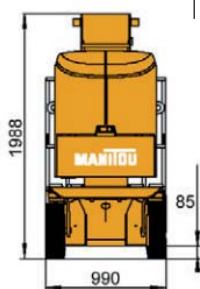
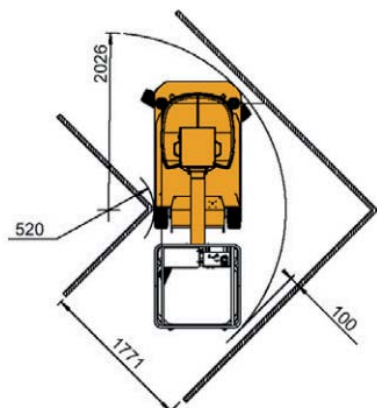
3.28 t



CARACTÉRISTIQUES

Constructeur	MANITOU
Modèle	105 VRJ
Energie	Batterie-Electrique
Dimensions (L x l x h)	2.81 x 0.99 x 1.99 m
Dimensions Panier (L x l)	1.05 x 0.99 m
Rayon de braquage int /ext	0.52 / 2.02 m
Rotation tourelle	350°
Garde au sol	85 mm
Nombre de personnes	2

unité : mm



Document non contractuel

105 VJR

ABAQUES

