

# NACELLE CISEAUX BI ENERGIE 12 M



**M 3369**

**CACES 3A - R386**  
requis



Hauteur de travail

**12.06 m**



Charge maxi

**450 kg**



Nombre de personnes max

**2**



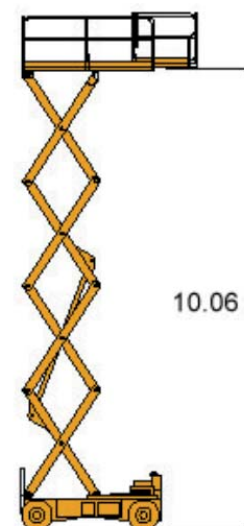
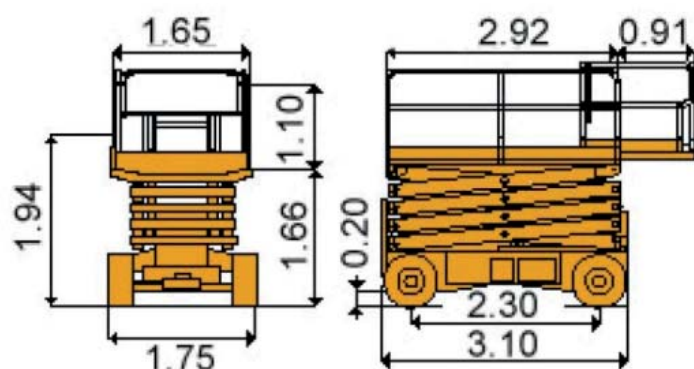
Poids du matériel

**5 t**



## CARACTÉRISTIQUES

Constructeur	JLG
Modèle	M3369
Energie	GNR - ELECTRIQUE
Moteur	YANMAR DIESEL 4.5 kw
Capacité du réservoir	15.20 L
Dimensions repliée (L x l x h)	3.10 x 1.75 x 1.94 m
Dimensions Panier avec extension (L x l)	2.92 x 1.65 m
Rayon de braquage int / ext	2.30 / 3.81 m
Garde au sol	13 cm
Vitesse de mont / desc	30 / 29 s
Pente admissible	35 %



unité : m