

**M 3369**

Hauteur de travail **12.06 m**

Charge maxi **450 kg**

Nombre de personnes max **2**

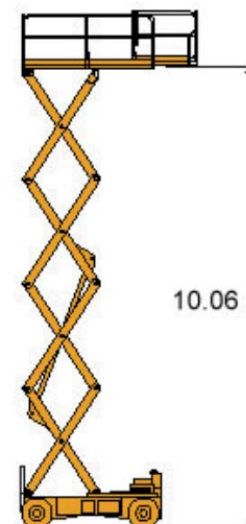
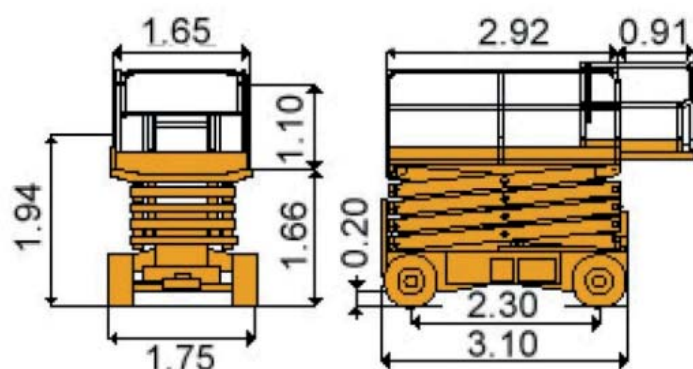
Poids du matériel **5 t**



Existe en version avec et sans stabilisateurs

**CARACTÉRISTIQUES**

Constructeur	JLG
Modèle	M3369
Energie	GNR - ELECTRIQUE
Moteur	YANMAR DIESEL 4.5 kw
Capacité du réservoir	15.20 L
Dimensions repliée ( L x l x h )	3.10 x 1.75 x 1.94 m
Dimensions Panier	2.92 x 1.65 m
avec extension ( L x l )	3.83 x 1.65 m
Rayon de braquage int / ext	2.30 / 3.81 m
Garde au sol	13 cm
Vitesse de mont / desc	30 / 29 s
Pente admissible	35 %



unité : m