

# NACELLE VERTICALE ELECTRIQUE 8 M



## TOUCAN JUNIOR 8

CACES 3B - R386  
requis



Hauteur de travail maxi

**8 m**



Charge maxi

**120 kg**



Poids du matériel

**4.30 t**

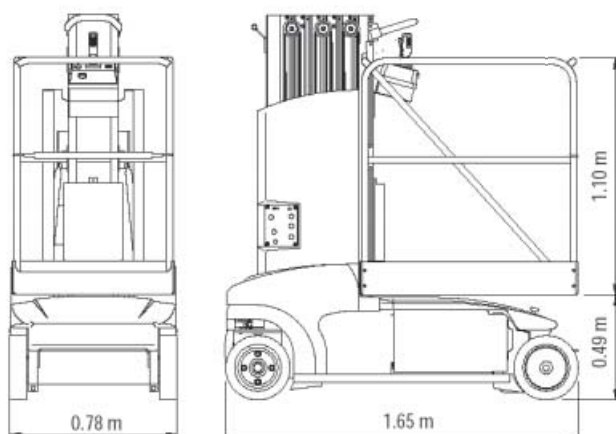


## CARACTÉRISTIQUES

Constructeur	GROVE
Modèle	TOUCAN JUNIOR 8
Energie	Batterie-Electrique
Dimensions (L x l x h)	1.65 x 0.78 x 1.79 m
Dimensions Panier (L x l)	1.01 x 0.75 m
Rayon de braquage int /ext	0 / 1.64 m
Niveau sonore	70 dB

## + PRODUITS

- Machine pour usage interieur seulement



**TOUCAN JUNIOR 8**

**ABAQUES**

