

NACELLE VERTICALE ELECTRIQUE 8 M



TOUCAN JUNIOR 8

CACES 3B - R386
requis



Hauteur de travail maxi

8 m



Charge maxi

120 kg



Poids du matériel

0.97 t

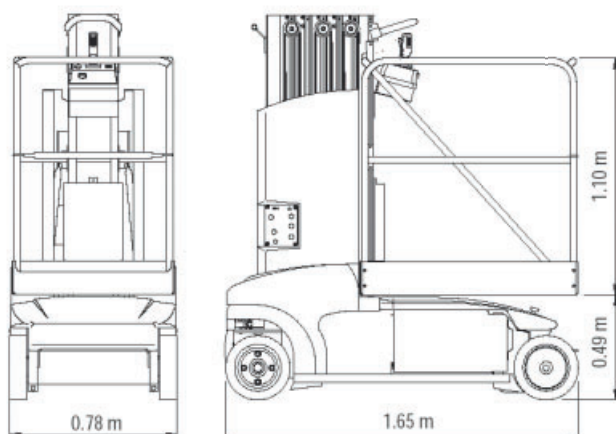


CARACTÉRISTIQUES

Constructeur	GROVE
Modèle	TOUCAN JUNIOR 8
Energie	Batterie-Electrique
Dimensions (L x l x h)	1.65 x 0.78 x 1.79 m
Dimensions Panier (L x l)	1.01 x 0.75 m
Rayon de braquage int /ext	0 / 1.64 m
Niveau sonore	70 dB

+ PRODUITS

- Machine pour usage interieur seulement



TOUCAN JUNIOR 8

ABAQUES

