

DX 25 G

CACES 3 - R389
requis



Hauteur de travail

4.75 m



Capacité

2.50 t



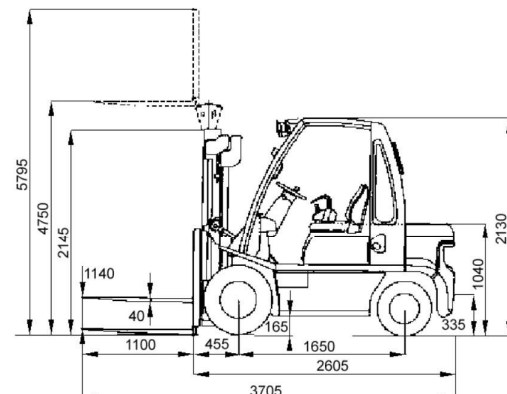
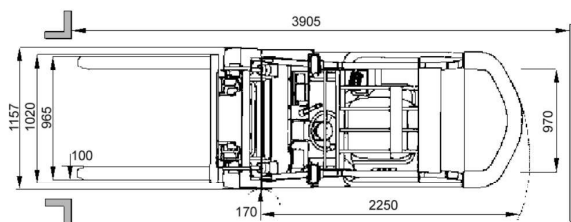
Type de mat

Triplex



CARACTÉRISTIQUES

Constructeur	NISSAN
Modèle	DX25G
Moteur	H25
Energie	Gaz
Dimensions repliée (L x l x h)	3.71 x 1.16 x 2.15 m
deployée (L x l x h)	3.71 x 1.16 x 5.79 m
Rayon de braquage ext	2 m
Longueur des fourches	1150 mm
Garde au sol	16.5 cm
Angle d'inclinaison des fourches	+ 6° / - 6°
Pente admissible à vide	27%
à pleine charge	22%
Poids	4.080 t



unité : mm