

EC 16.2 ALU / AF

CACES requis 1B - R386

Hauteur de travail **16.10 m**

Déport maxi **10.20 m***
*1 personne

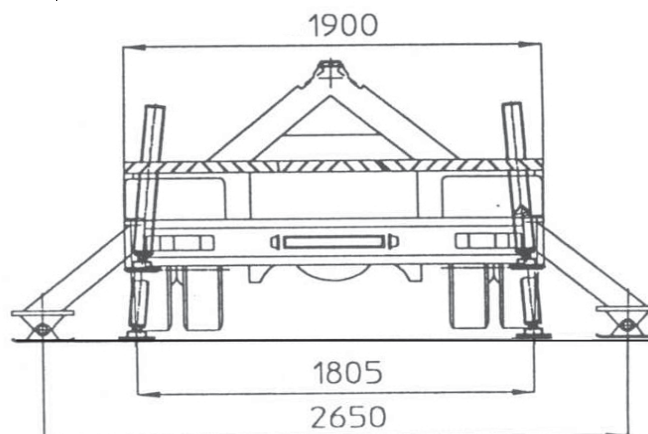
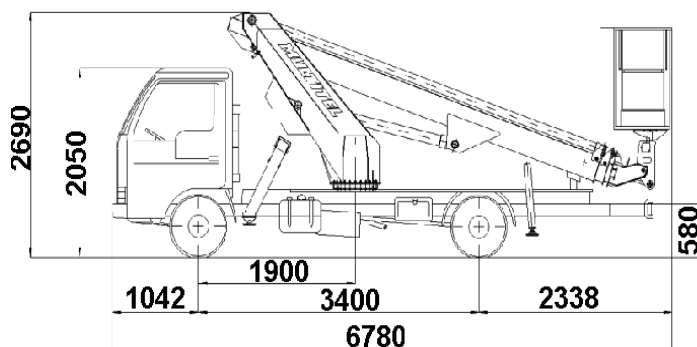
Charge maxi **200 kg**
*2 personnes

PTAC **3.5 t**



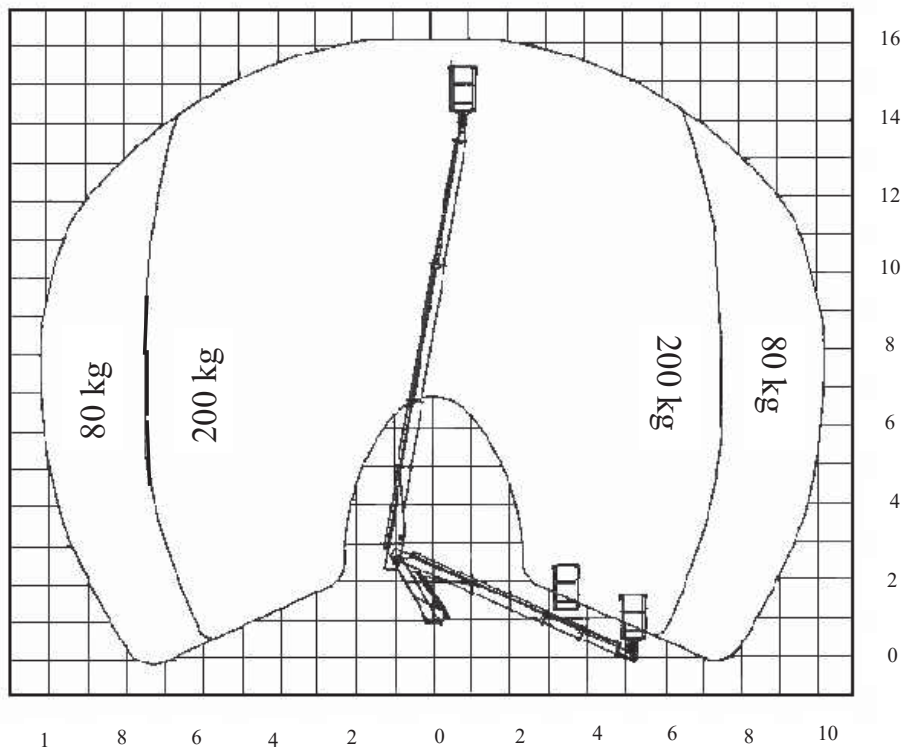
CARACTÉRISTIQUES

Constructeur	MULTITEL
Porteur	MERCEDES BENZ
Puissance du moteur	110 Cv
Dimensions (L x l x h)	6.80 x 2.07 x 2.76 m
Dimensions du panier (L x l)	1.20 x 0.70 m
Largeur en stabilisation	2.25 m
Rotation de la tourelle	360°
Empattement	3.40 m



EC 16.2 ALU /AF

ABAQUE



unité : m