

## MT 1435 SL

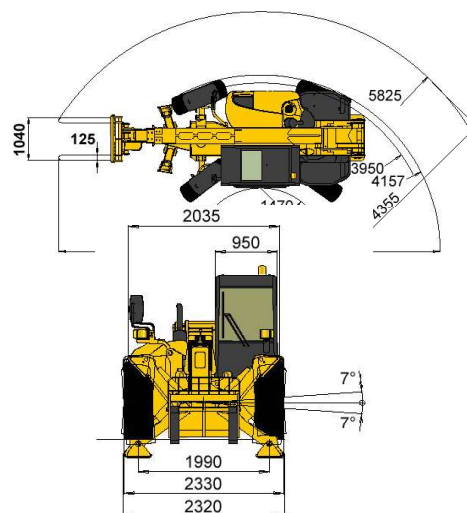
CACES requis 9 - R372

- Hauteur de levage maxi
**13.60 m**
- Capacité de levage max
**3.50 t**
- Portée maxi
**9.80 m**
- Poids du matériel
**10.21 t**

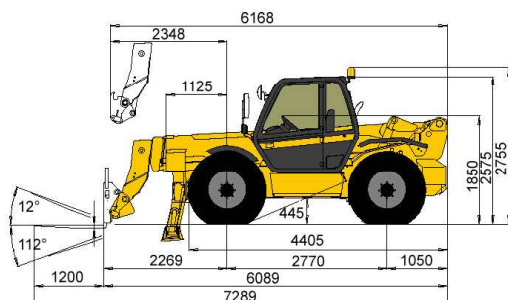


## CARACTÉRISTIQUES

Marque	MANITOU
Modèle	MT 1435 SL
Moteur	PERKINS 1104 C.44
Motricité	4 Roues motrices 4 Roues directrices
Vitesse	25 km/h
Capacité du réservoir	120 L
Dimensions ( L x l x h )	7.28 x 2.33 x 2.75 m
Rayon de braquage	4.15 m
Garde au Sol	44.5 cm
Charge de basculement	1.43 t
Effort d'arrachement	7600 daN
Dimensions Fourches ( L x l x e )	1.20 x 0.12 x 0.04 m
Niveau Sonore à 1m LwA	104 dB
Inclinaison des Fourches	+12° / - 112°



unité : mm



**MT 1435 SL**

**ABAQUES**

