

# NACELLE SUR VL 18 M



## 180 ALU/AF

CACES requis 1B - R386



Hauteur de travail

**18 m**



Déport maxi

**11.50 m**



Charge maxi

**200 kg**



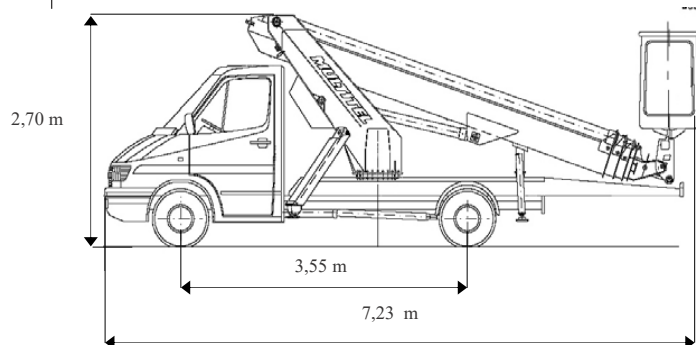
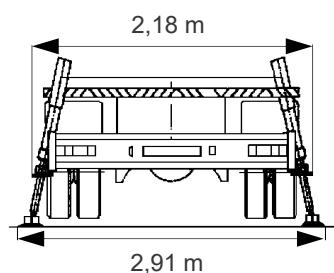
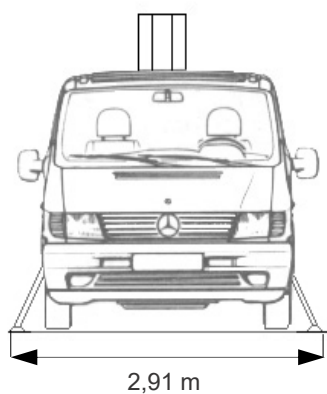
PTAC

**3.5 t**



## CARACTÉRISTIQUES

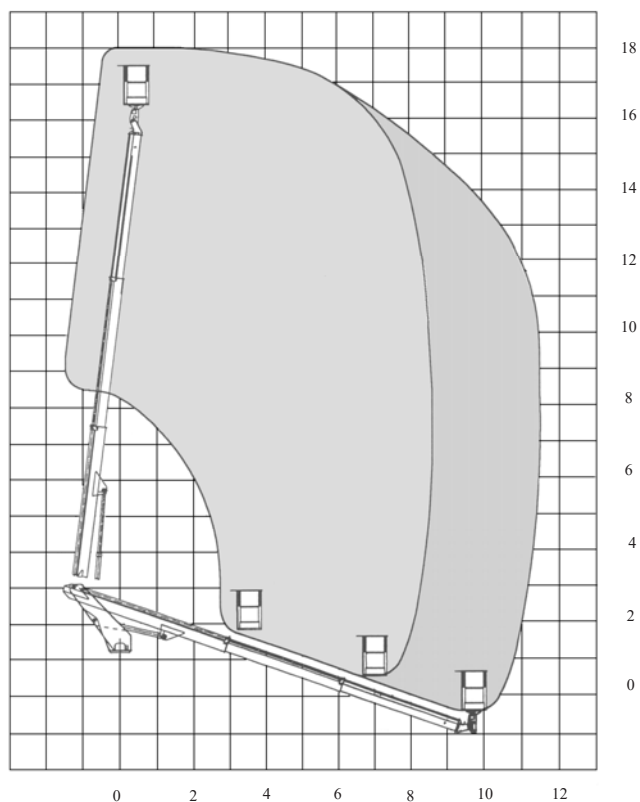
Constructeur	MULTITEL
Porteur	MERCEDES BENZ
Puissance du moteur	80 Cv
Dimensions ( L x l x h )	7.23 x 2.70 x 2.18
Dimensions du panier ( L x l )	1.20 x 0.70 m
Rotation du panier	Non
Largeur en stabilisation	2.91 m
Rotation de la tourelle	360 °
Empattement	3.55 m



Document non contractuel

180 ALU/AF

ABAQUES



unité : m