

NACELLE VERTICALE ELECTRIQUE 12 M

SALTI

TOUCAN 1210

CACES 3A - R386
requis



Hauteur de travail maxi

12 m



Charge maxi

200 kg



Déport maxi

5.22 m



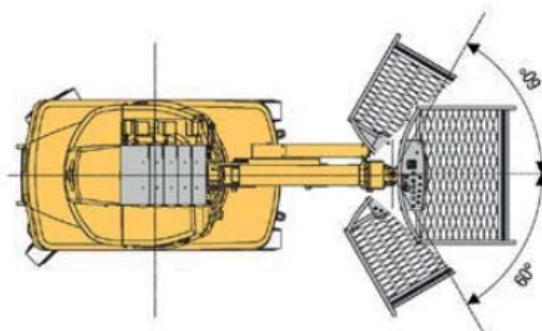
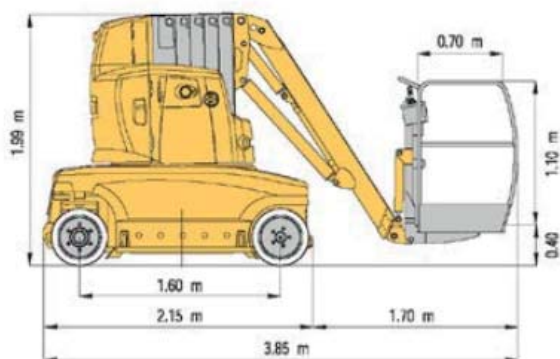
Poids du matériel

1 t



CARACTÉRISTIQUES

Constructeur	JLG
Modèle	TOUCAN 1210
Energie	Batterie-Electrique
Dimensions (L x l x h)	3.85 x 1.20 x 1.99 m
Dimensions Panier (L x l)	1.10 x 0.70 m
Rayon de braquage int /ext	1.53/3.20 m
Garde au sol	8 cm
Rotation tourelle	343°



TOUCAN 1210

ABAQUES

