

NACELLE TELESCOPIQUE ELECTRIQUE 11M



Z 30 / 20 N



Hauteur de travail

11 m



Déport maxi

6.40 m



Charge maxi

265 kg



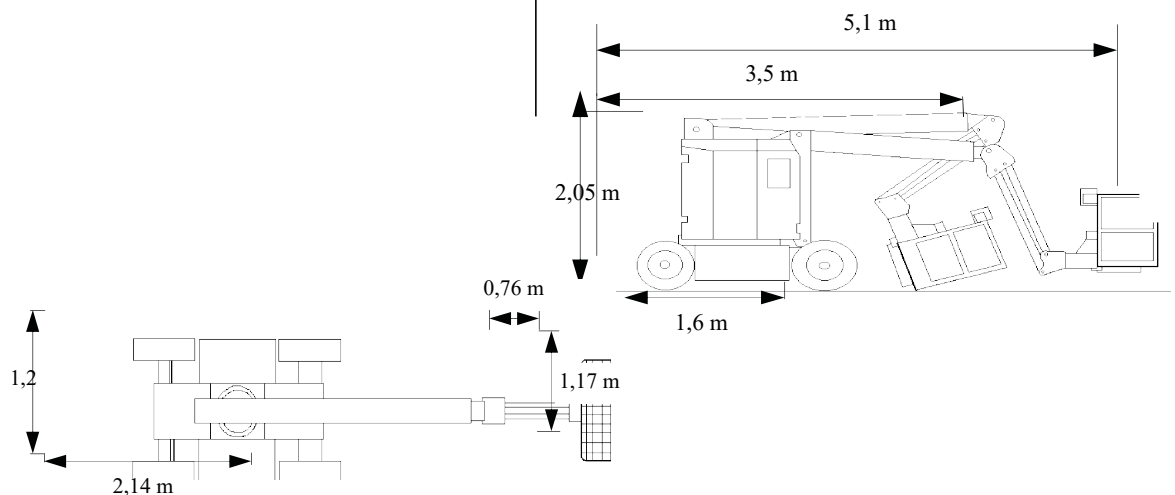
Nombre de personnes max

2



CARACTÉRISTIQUES

Constructeur	GENIE
Capacité réservoir	15.14 L
Modèle	Z 30 / 20N
Energie	Batterie - électrique
Dimensions (L x l x h)	5.10 x 1.20 x 2.05 m
Dimensions Panier (L x l)	11.17 x 0.76 m
Rotation tourelle	359°
Rotation JIB	160°
Rayon de braquage int / ext	1.60 / 2.90 m
Garde au sol	9 cm
vitesse	4.20 km/h
poids	6.56 t



Document non contractuel

Z 30/20 N

ABAQUES

