

# NACELLE TELESCOPIQUE ELECTRIQUE 13 M



**AB 38**

**CACES 3B - R386**  
requis



Hauteur de travail

**13.30 m**



Déport maxi

**6.10 m**



Charge maxi

**215 kg**



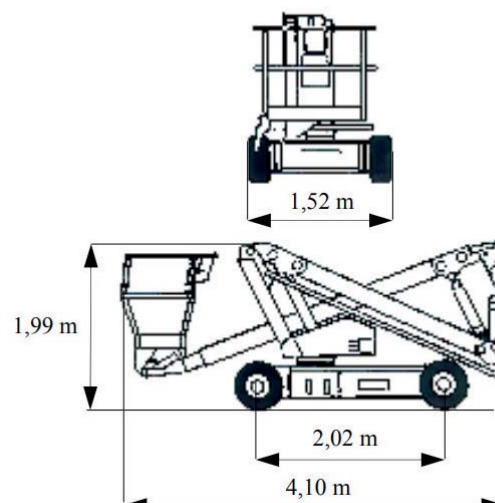
Nombre de personnes max

**2**



## CARACTÉRISTIQUES

Constructeur	UPRIGHT
Modèle	AB 38
Energie	Batterie - Electrique
Dimensions (L x l x h)	4.10 x 1.52 x 1.99 m
Dimensions Panier (L x l)	1.03 x 0.55 m
Rotation tourelle	362°
Rotation du panier	0°
Rayon de braquage int / ext	2.4 / 0.4 m
Garde au sol	12 cm
vitesse	4.25 km/h
poids	3.68 t
Niveau sonore	84 dB



A 38

ABAQUES

