

LEO 23 GT

CACES requis 1B - R386

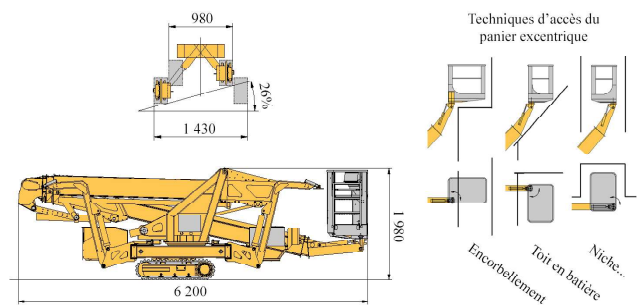
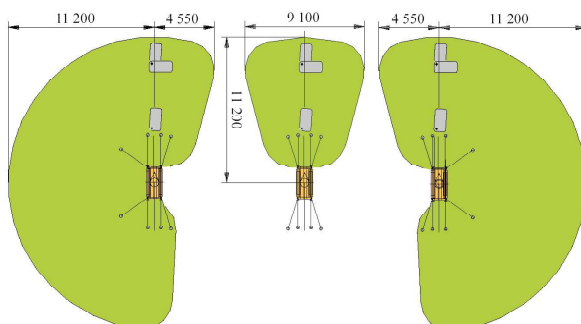
- Hauteur de travail
22 m
- Charge maxi
200 kg
- Nombre de personnes max
2
- Poids du matériel
3.04 t



CARACTÉRISTIQUES

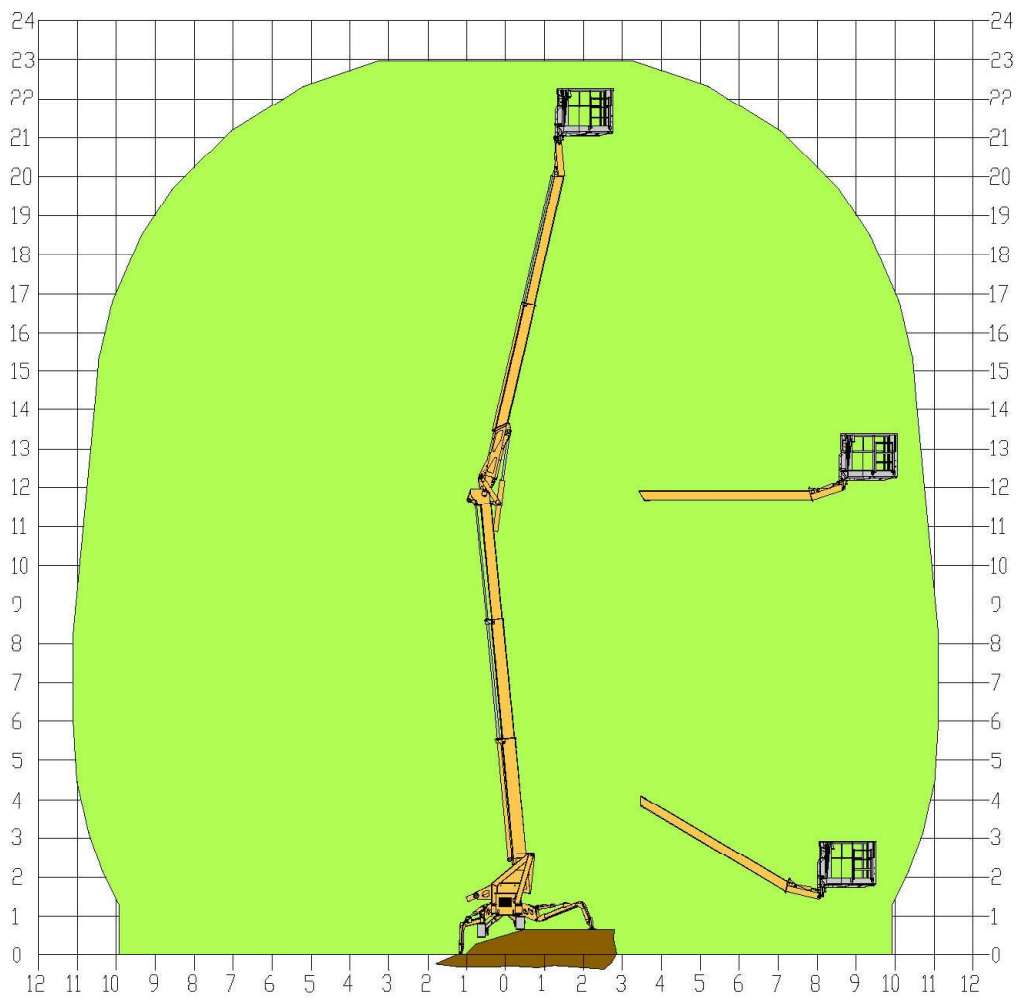
Constructeur	TEUPEN
Modèle	LEO 23 GT
Moteur	KUBOTA Z-602 17 CV
Energie	GNR - Secteur
Capacité Réservoir carburant	10L
Dimensions repliée (L x l x h)	7.25 x 1.78 x 1.98 m
Dimensions stabilisée (L x l)	4.10 x 4.30 m
Vitesse	1.3 Km/h
Pression au sol sous stabilisation	1.8 kN/m ²

unité : mm



LEO 23 GT

ABAQUES



unité : m