

NACELLE ARTICULEE DIESEL 16 M



Jusqu'au numéro de parc 1953

Z 45 / 25 J (VERSION 1)

CACES 3B - R386
requis



Hauteur de travail

15.69 m



Déport maxi

7.70 m



Charge maxi

227 kg



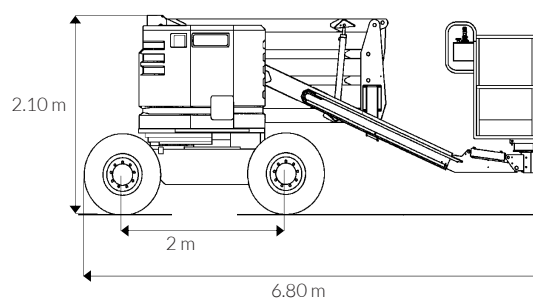
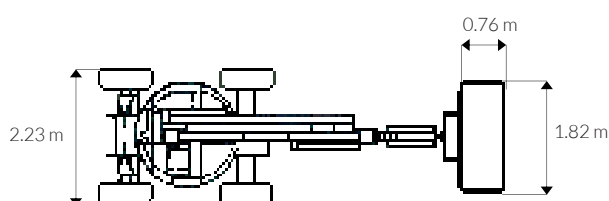
Nombre de personnes max

2



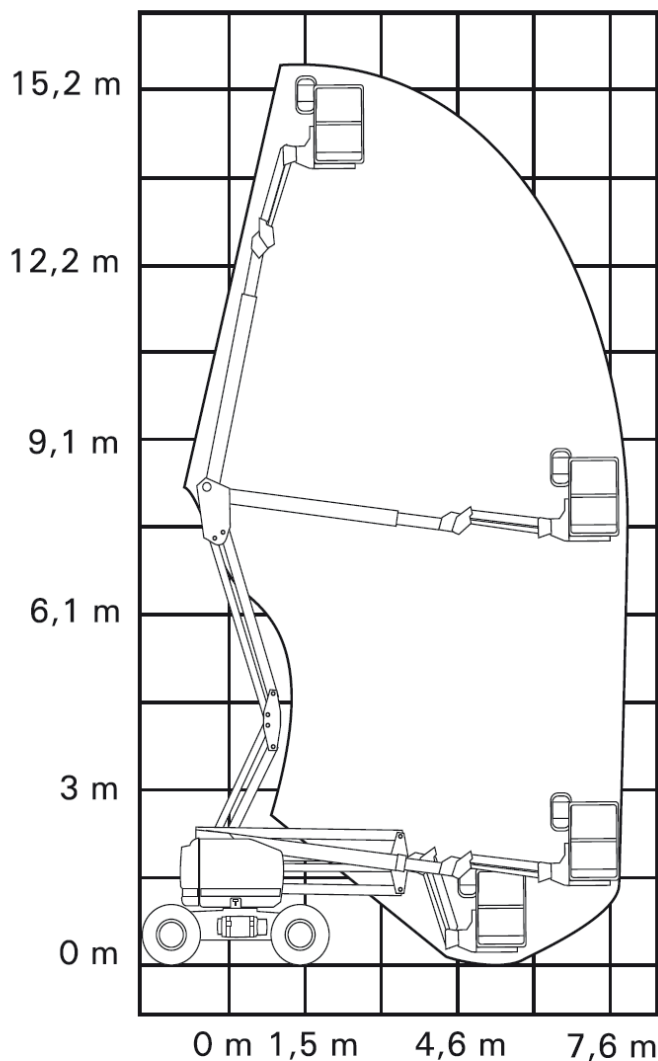
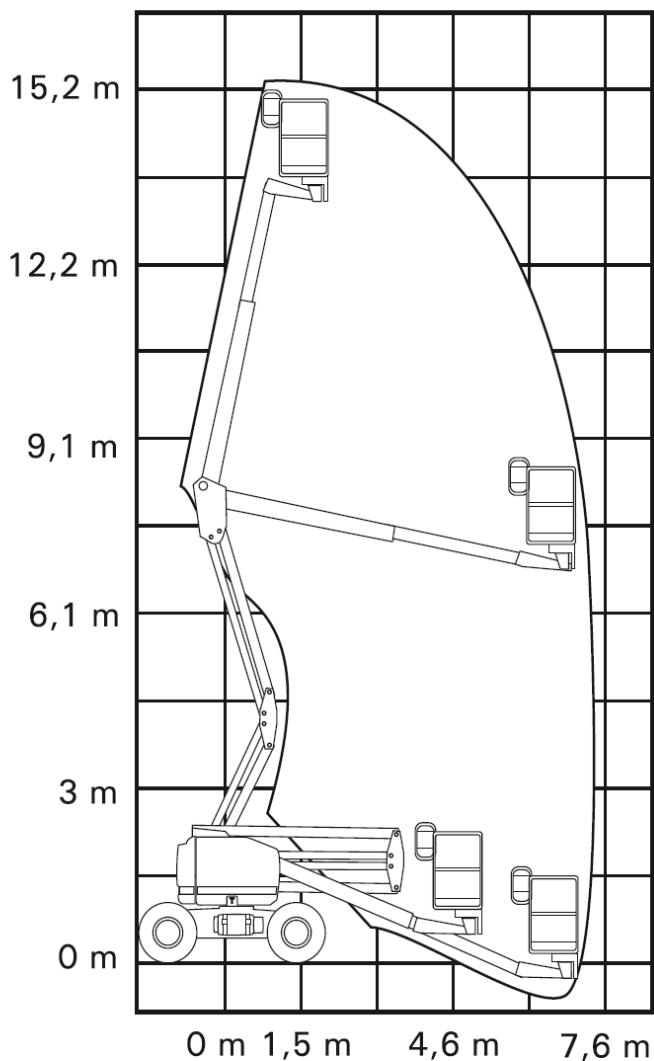
CARACTÉRISTIQUES

Constructeur	GENIE
Capacité réservoir carburant	64,3 L
Modèle	Z 45 / 25 JV1
Dimensions (L x l x h)	6.80 x 2.23 x 2,1 m
Dimension du panier (L x l)	1.82 x 0.76 m
Rotation du panier	160°
Rayon de braquage ext	3.50 m
Poids	NC
Roues motrices	4 roues motrices
Bras pendulaire	Oui
Niveau sonore	73 dB



Z 45 / 25 J

ABAQUES



unité : m