





Jusqu'au numéro de parc 1953

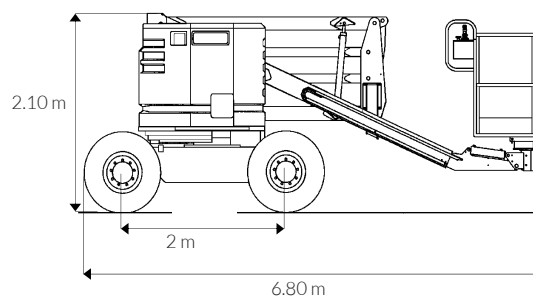
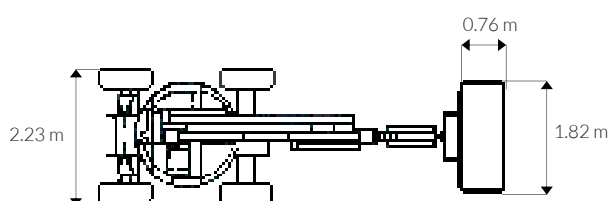
## Z 45 / 25 J (VERSION 1)

- 
Hauteur de travail
15.69 m
- 
Déport maxi
7.70 m
- 
Charge maxi
227 kg
- 
Nombre de personnes max
2



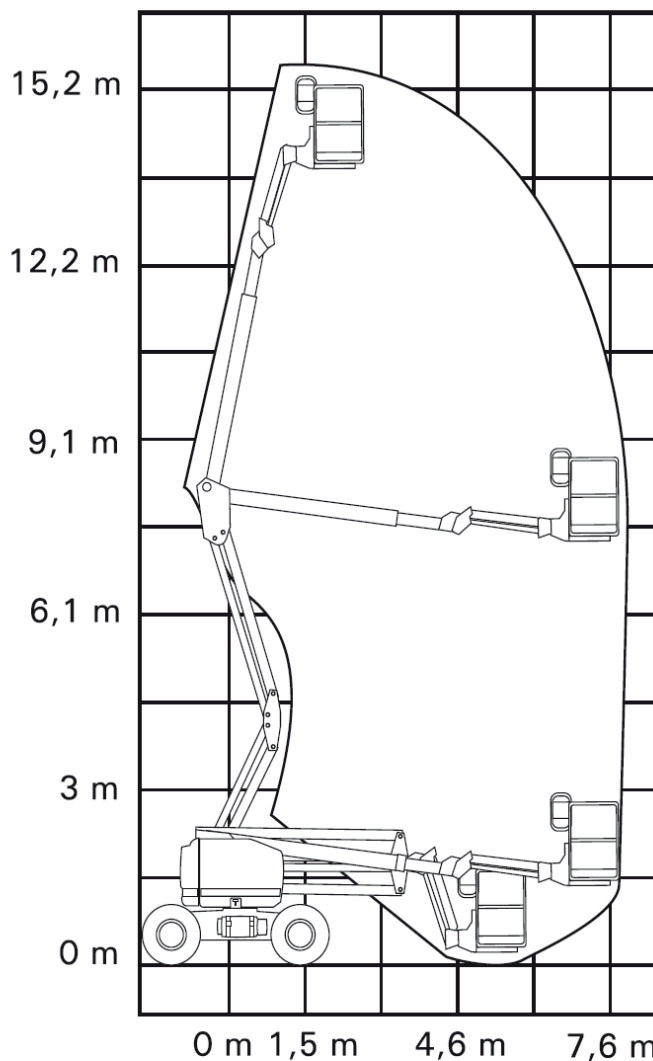
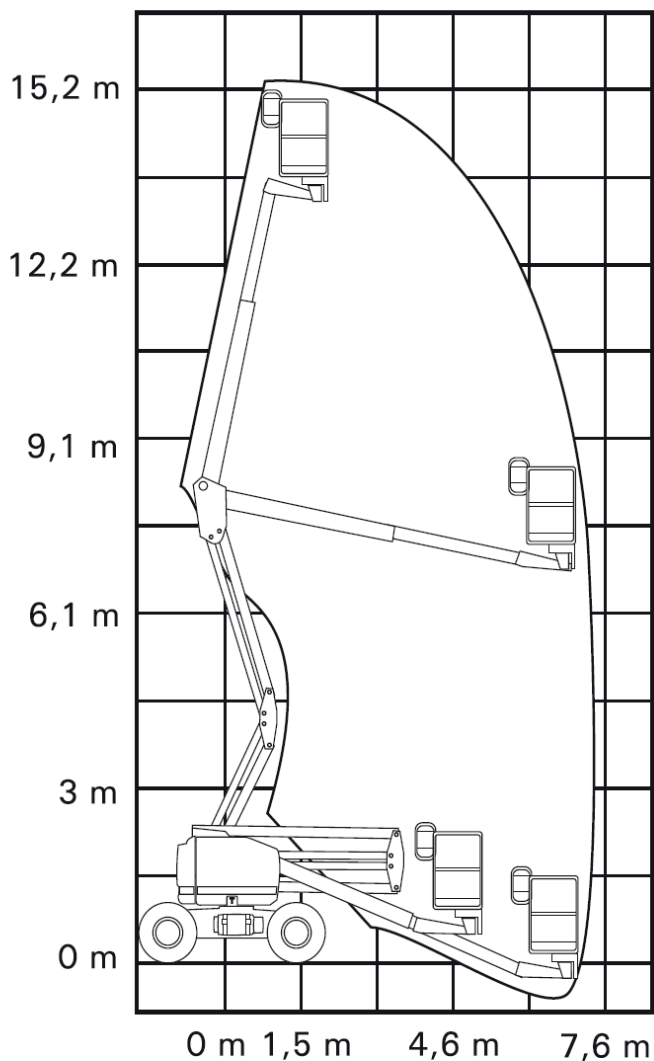
## CARACTÉRISTIQUES

Constructeur	GENIE
Capacité réservoir carburant	64,3 L
Modèle	Z 45 / 25 JV1
Dimensions ( L x l x h )	6.80 x 2.23 x 2,1 m
Dimension du panier ( L x l )	1.82 x 0.76 m
Rotation du panier	160°
Rayon de braquage ext	3.50 m
Poids	6668 kg* *varie selon modèle
Roues motrices	4 roues motrices
Bras pendulaire	Oui
Niveau sonore	73 dB



Z 45 / 25 J

ABAQUES



unité : m