

# NACELLE TELESCOPIQUE DIESEL 20 M



**Z 60 /34**

**CACES 3B - R386**  
requis



Hauteur de travail

**20 m**



Déport maxi

**10.40 m**



Charge maxi

**265 kg**



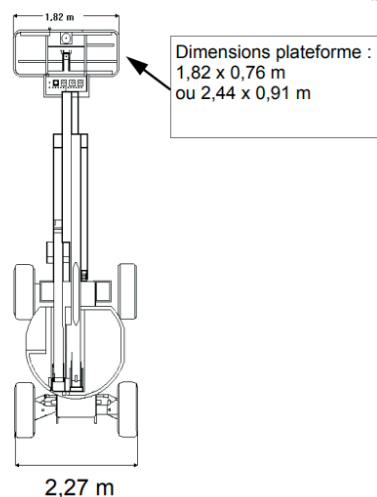
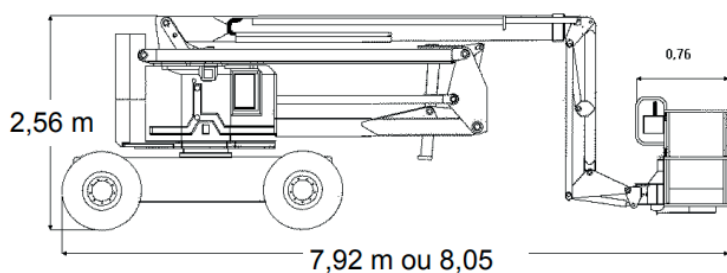
Nombre de personnes max

**2**



## CARACTÉRISTIQUES

Constructeur	GENIE
Capacité réservoir carburant	76 L
Modèle	Z 60 /34
Puissance	56 CV
Dimensions ( L x l x h )	8.05 x 2.27 x 2.56 m
Dimension du panier ( L x l )	1.82 x 0.76 m ou 2.44 x 0.91 m
Rotation du panier	°
Rayon de braquage ext	4.11 m
Poids	10 t
Roues motrices	4 roues motrices
Bras pendulaire	oui
Niveau sonore	80 dB



Z 60 / 34

ABAQUES

