

LEO 15 GT

CACES requis 1B - R386

Hauteur de travail **15 m**

Charge maxi **200 kg**

Nombre de personnes max **2**

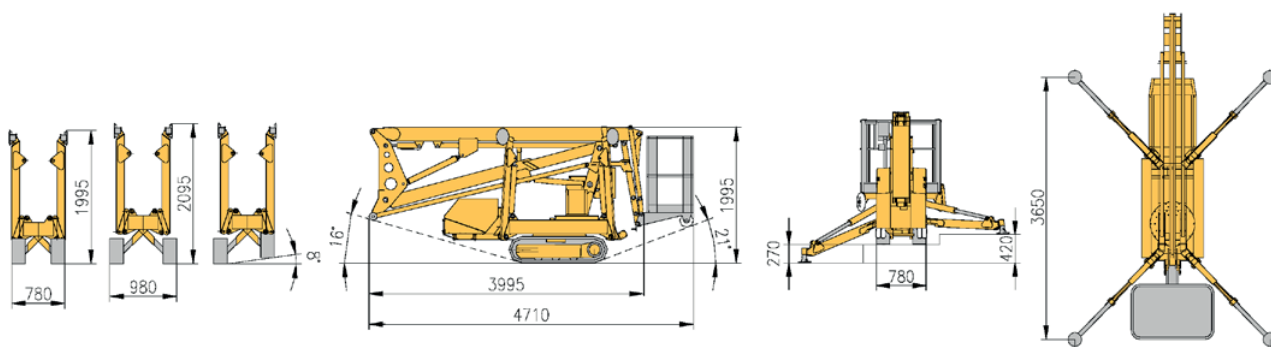
Poids du matériel **1.85 t**



CARACTÉRISTIQUES

Constructeur	TEUPEN
Modèle	LEO 15 GT
Moteur	KUBOTA Z-482 13
Energie	GNR-Secteur
Dimensions repliée (L x l x h)	3.99 x 0.78 x 1.99 m
Dimensions du panier (L x l x h)	1.20 x 0.70 x 1.10 m
Dimensions stabilisée (L x l)	3.65 x 2.65 m
Vitesse	1.5 km/h
Pression au sol	11.5 kN
Rotation tourelle	355 °

unité : m



LEO 15 GT

ABAQUES

