

## AMZ 106 XT

CACES 3B - R386  
requis



Hauteur de travail

**32.31 m**



Déport maxi

**16.76 m**



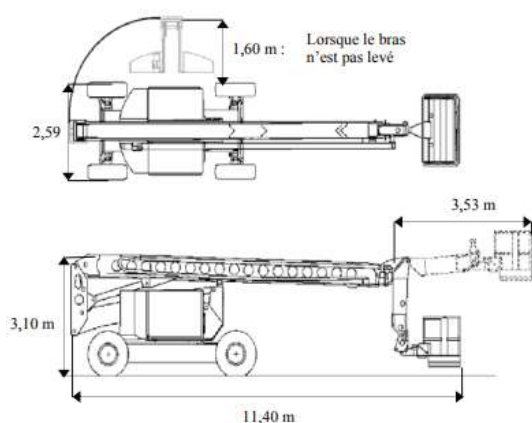
Charge maxi

**227 kg**



## CARACTÉRISTIQUES

Constructeur	GROVE
Capacité réservoir carburant	170 L
Modèle	AMZ 106 XT
Puissance	100 CV
Dimensions ( L x l x h )	11.40 x 2.59 x 3.10 m
Dimension du panier ( L x l )	1.75 x 2.59 m
Rotation du panier	180°
Rayon de braquage ext	5.41 m
Poids	21.25 t
Roues motrices	4 roues motrices



AMZ 106 XT

ABAQUES

