

CHARIOT TELESCOPIQUE 13 M



3513 PS

CACES requis 9 - R372



Hauteur de levage maxi

13 m



Capacité de levage

3.50 t



Portée maxi

1.50 m



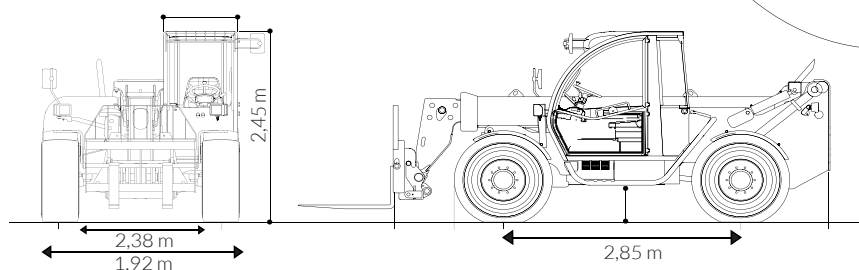
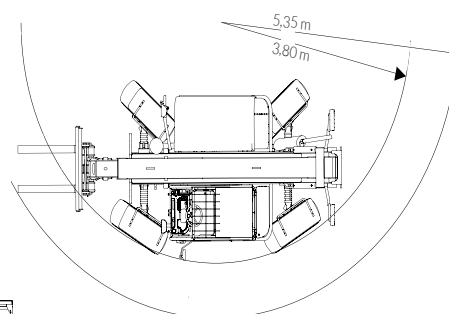
Poids du matériel

11 t



CARACTÉRISTIQUES

Marque	JLG
Modèle	3513 PS
Moteur	PERKINS 1104D-44
Motricité	4 Roues motrices 4 roues directrices marche en crabe
Vitesse	35 km/h
Capacité du réservoir	120 L
Dimensions (L x l x h)	6 x 2,38 x 2,45 m
Rayon de braquage int / ext	3,80 m
Garde au Sol	42 cm
Effort d'arrachement	7000 daN



3513 PS

ABAQUES

