

NACELLE TELESCOPIQUE DIESEL 40 M



PRO - 126

CACES 3B - R386
requis



Hauteur de travail

40.20 m



Déport maxi

19.20 m



Charge maxi

227 kg



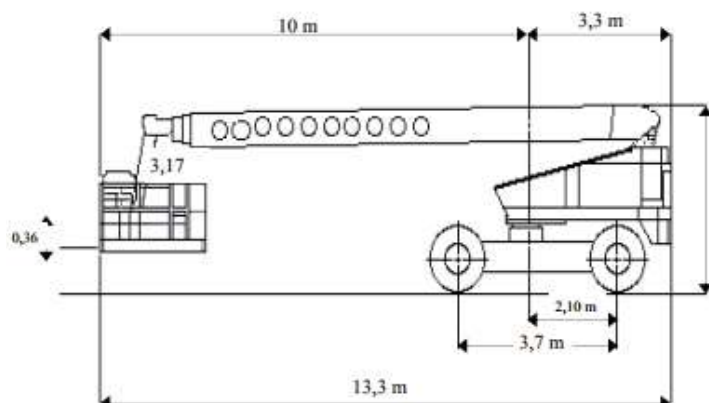
Nombre de personnes max

2



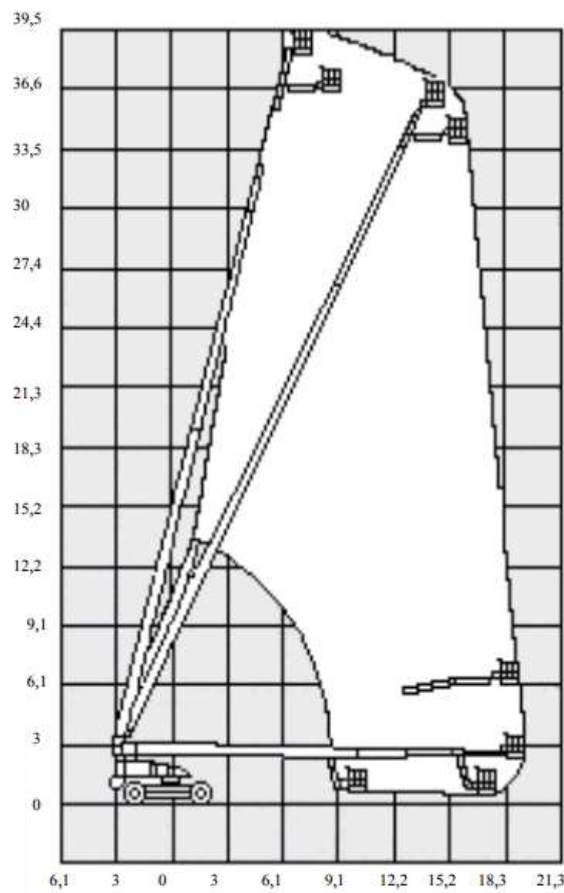
CARACTÉRISTIQUES

Constructeur	SNORKEL
Capacité réservoir carburant	155 L
Modèle	PRO - 126
Puissance	76 CV
Dimensions (L x l x h)	13.30 x 2.60 x 3.17 m
Dimension du panier (L x l)	2.44 x 0.76 m
Rotation du panier	180°
Rayon de braquage int	6.1 m
Poids	18.96 t
Roues motrices	4 roues motrices
Bras pendulaire	oui



PRO - 126

ABAQUES



unité : m