

TOUCAN 861

CACES 3A - R386
requis

| | | |
|--|-------------------------|---------------|
| | Hauteur de travail maxi | 8.72 m |
| | Charge maxi | 220 kg |
| | Déport maxi | 3.14 m |
| | Poids du matériel | 2.98 t |

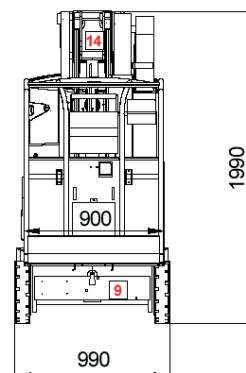
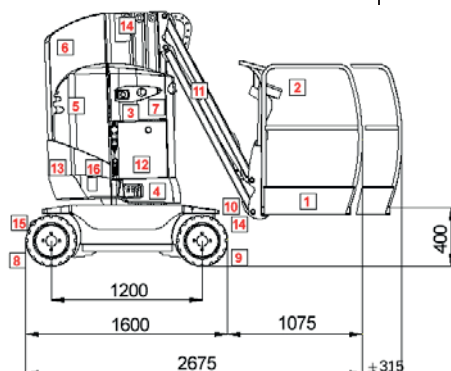


CARACTÉRISTIQUES

| | |
|----------------------------|-----------------------|
| Constructeur | JLG |
| Modèle | PIAF |
| Energie | Batterie - Electrique |
| Dimensions (L x l x h) | 3.05 x 1.03 x 2.14 m |
| Dimension panier (L x l) | 0.90 x 0.80 m |
| Rayon de braquage int /ext | 1.05 / 2.40 m |
| Garde au sol | 8 cm |
| Rotation tourelle | 220° |
| Niveau sonore (dB) | 70 dB |
| Nombre de personnes | 2 |

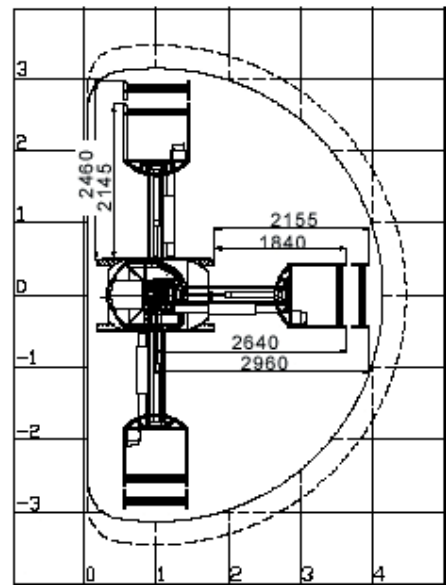
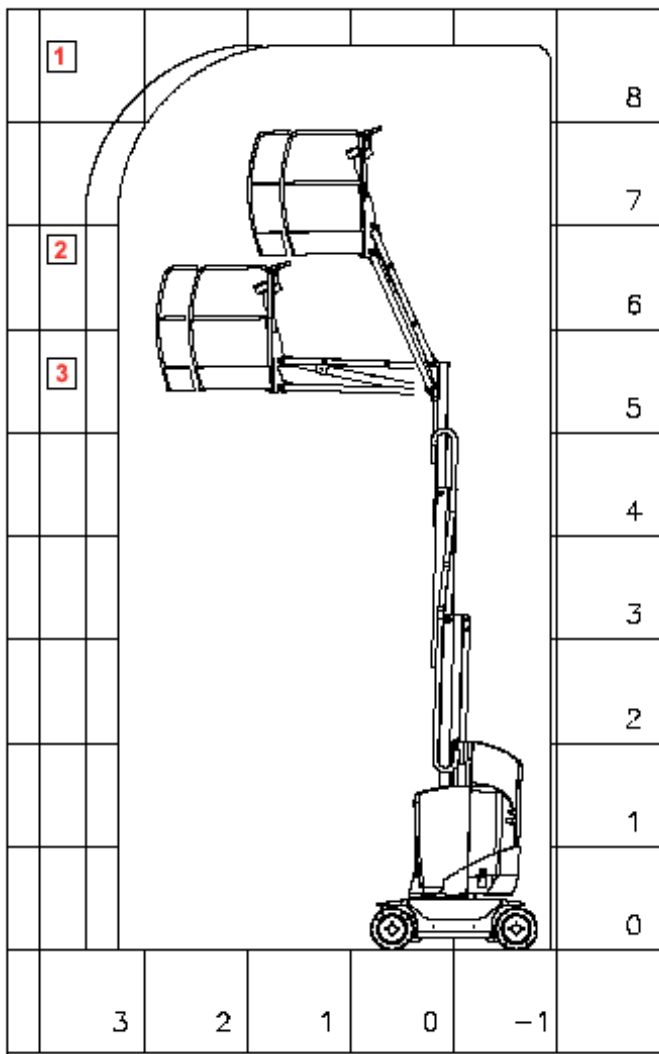
+ PRODUITS

Unité : mm



TOUCAN 861

ABAQUES



Unité : m