

LEO 18 GT



Hauteur de travail

17.90 m



Charge maxi

200 kg



Nombre de personnes max

2



Poids du matériel

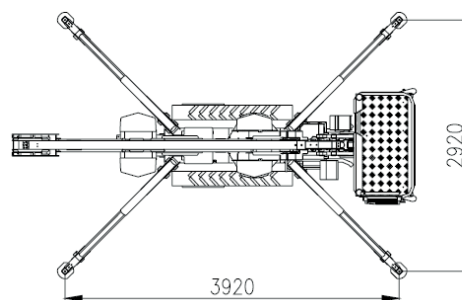
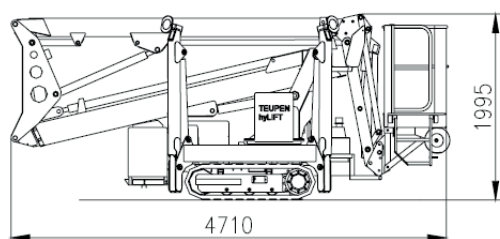
2.33 t



CARACTÉRISTIQUES

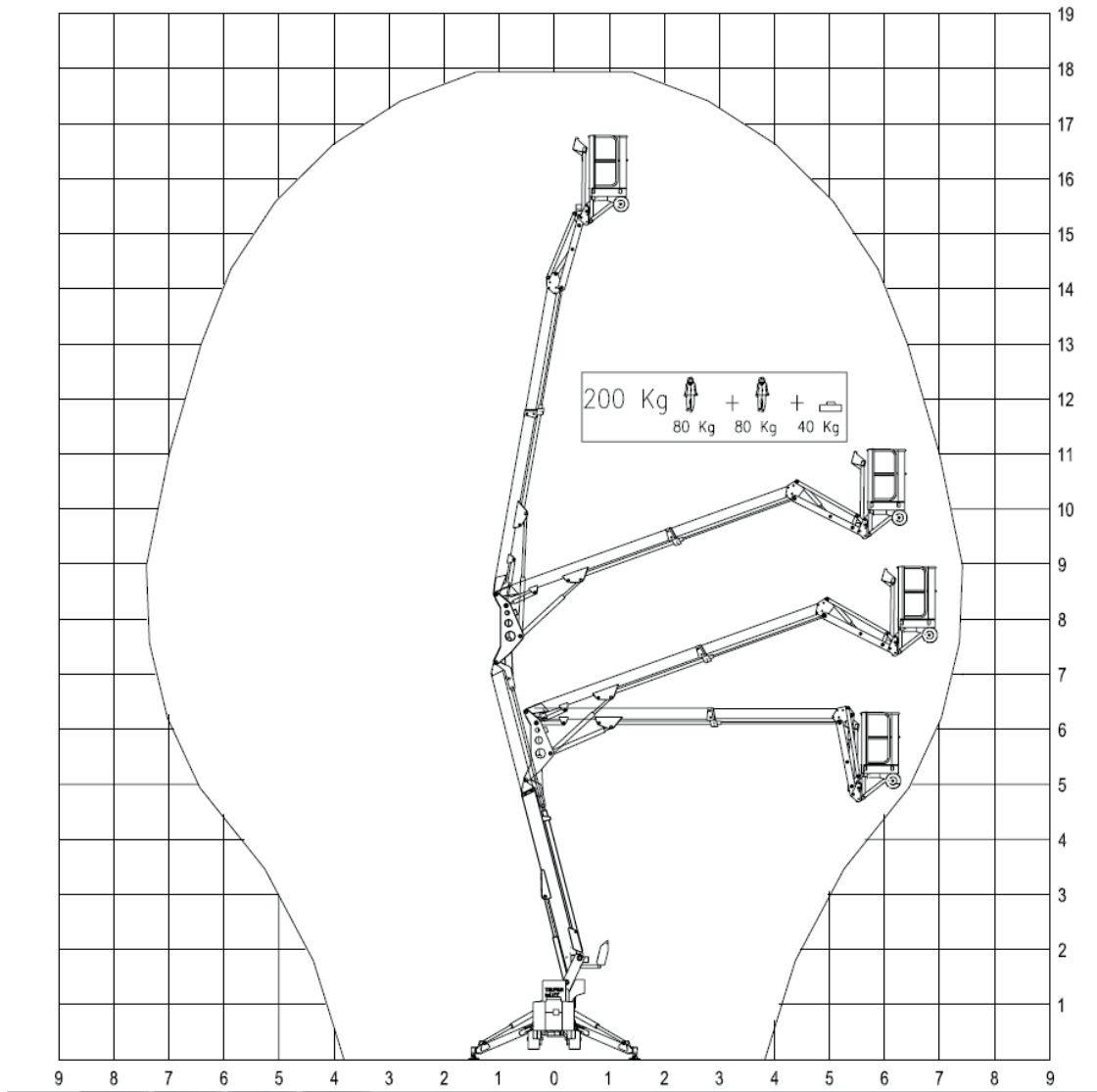
Constructeur	TEUPEN
Modèle	LEO 18GT
Moteur	KUBOTA
Energie	GNR - Secteur - Electrique
Capacité Réservoir	12 L
Dimensions repliée (L x l x h)	4.7 x 0.78 x 2. m
Dimensions stabilisée (L x l)	1.20 x 0.70m
Vitesse	1.5 km/h
Pression au sol	5.52 N/cm ²

unité : mm



LEO 18 GT

ABAQUES



unité : m