

NACELLE VERTICALE ELECTRIQUE 10 M



ORION 1000

CACES requis 3B - R386



Hauteur de travail maxi

10 m



Charge maxi

210 kg*

*2 personnes maximum



Déport maxi

2.85 m



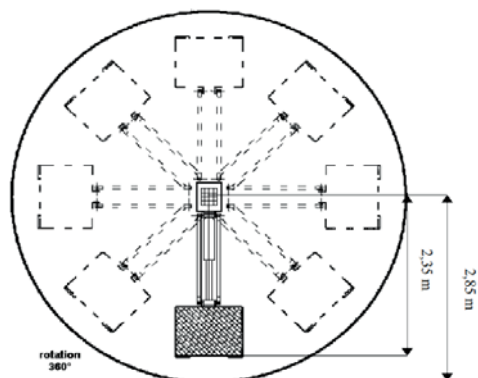
Poids du matériel

2.30 t



CARACTÉRISTIQUES

Constructeur	ABM
Modèle	ORION 1000
Energie	Batterie-Electrique
Dimensions (L x l x h)	2.33 x 1.04 x 2.05 m
Dimensions Panier (L x l)	0.99 x 0.74 m
Rayon de braquage int /ext	0/1.65 m
Rotation tourelle	360°
Garde au sol	8 cm
Niveau sonore	73 dB
Nombre de personnes	2



unité : m

ORION 1000

ABAQUES

