

# NACELLE VERTICALE ELECTRIQUE 11 M



**AWP 30 DC**

**CACES 3A - R386**  
requis



Hauteur de travail maxi

**11.10 m**



Charge maxi

**159 kg**



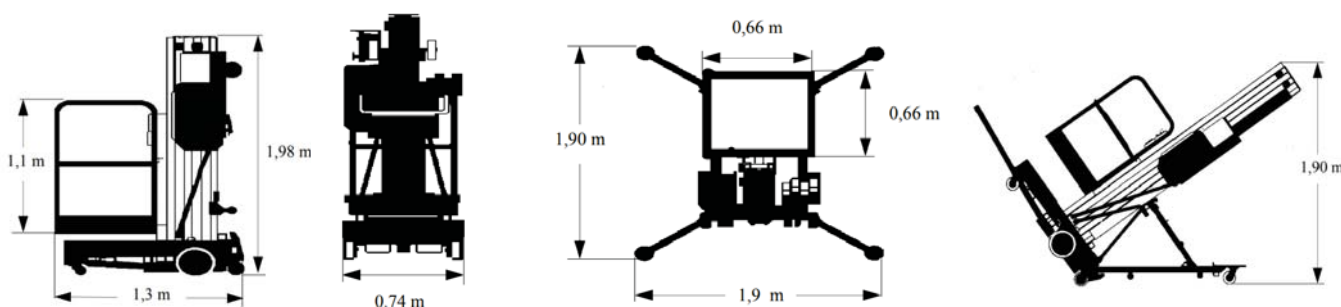
Poids du matériel

**370 kg**



## CARACTÉRISTIQUES

Constructeur	GENIE
Modèle	AWP 30 DC
Energie	Batterie-Electrique
Dimensions (L x l x h)	1.30 X 0.74 X 1.98 m
Dimensions Panier (L x l)	0.66 X 0.66 m
Niveau sonore	80 dB
Nombre de personnes	1



Document non contractuel