

**MT 202 DS**

CACES requis 1B - R386

Hauteur de travail **20.20 m**

Déport maxi **9.80 m**

Charge maxi **200 kg**

PTAC **3.5 t**



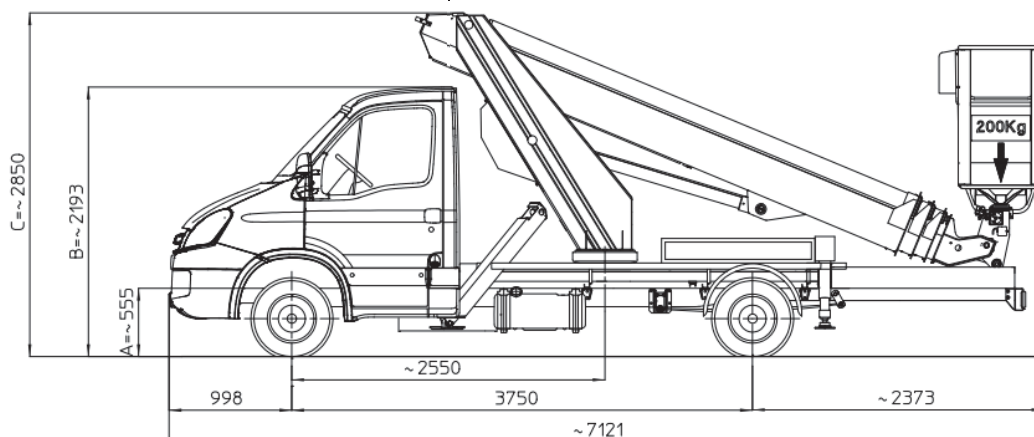
**CARACTÉRISTIQUES**

Constructeur	MULTITEL
Porteur	INECO
Puissance du moteur	110 CV
Dimensions ( L x l x h )	7.12 x 2.20 x 2.85 m
Dimensions du panier ( L x l )	1.20 x 0.70 m
Rotation du panier	90° / +90°
Largeur en stabilisation	2.20 m
Rotation de la tourelle	360°
Empattement	3.75 m
Devers admissible	1°

**+ PRODUITS**

- Panier isolé
- 4 plaques de répartition
- 2 gyrophares (cabine et sous le panier)
- Triangle AK5 tri flash
- 2 portes cônes
- Prises 220V dans panier
- Coffre porte outil isolé dans le panier

unité : mm



Document non contractuel

T 202 DS

ABAQUES



unité : m