

## MT 1436 R

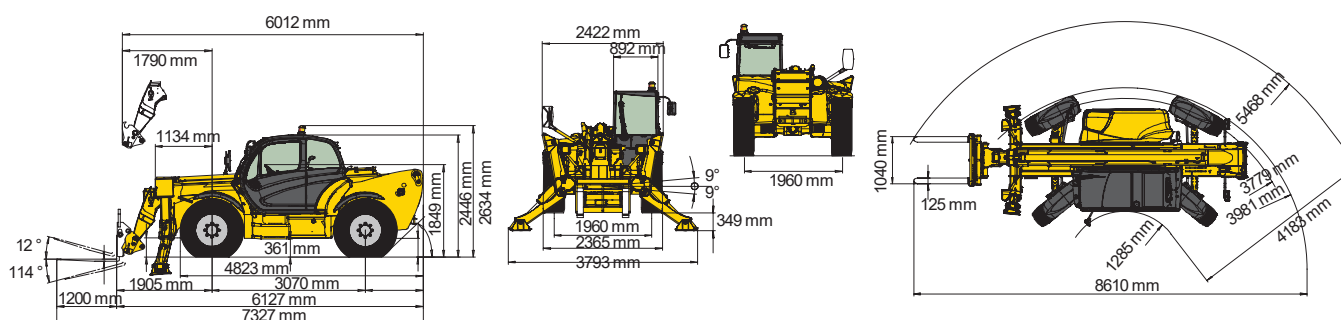
CACES requis 9 - R372

- Hauteur de levage maxi
**13.53 m**
- Capacité de levage max
**3.60 t**
- Portée maxi
**9.42 m**
- Poids du matériel
**9.475 t**



## CARACTÉRISTIQUES

|                                   |                       |
|-----------------------------------|-----------------------|
| Marque                            | MANITOU               |
| Modèle                            | MT 1436 R Privilège   |
| Moteur                            | PERKINS               |
| Capacité du réservoir             | 140 L                 |
| Dimensions ( L x l x h )          | 6.13 x 2.37 x 2.45 m  |
| Rayon de braquage                 | 3.98 m                |
| Garde au Sol                      | 0.38 m                |
| Charge de basculement             | 1.26 t                |
| Effort d'arrachement              | 7000 daN              |
| Dimensions Fourches ( L x l x e ) | 1.20 x 0.125 x 0.05 m |



unité : mm

MT 1436 R

ABAQUES

