

TB 270



Hauteur de travail

27 m



Déport maxi

14.80 m



Charge maxi

230 kg



PTAC

3.34 t



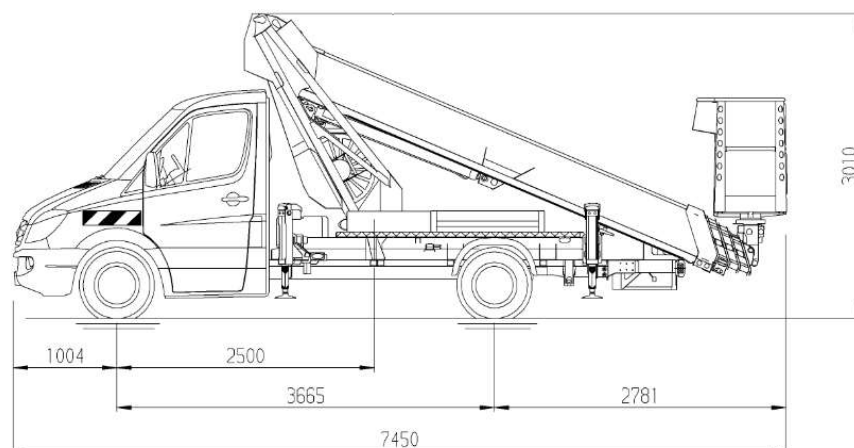
CARACTÉRISTIQUES

Constructeur	MULTITEL
Porteur	MERCEDES BENZ
Puissance du moteur	95 kW / 129 CV
Dimensions (L x l x h)	7.45 x 2.10/2.82/3.54 x 3.10 m
Dimensions du panier (L x l)	1.40 x 0.70 m
Rotation du panier	180°
Largeur en stabilisation	3.54 m
Rotation de la tourelle	450°
Empattement	3.66 m

+ PRODUITS

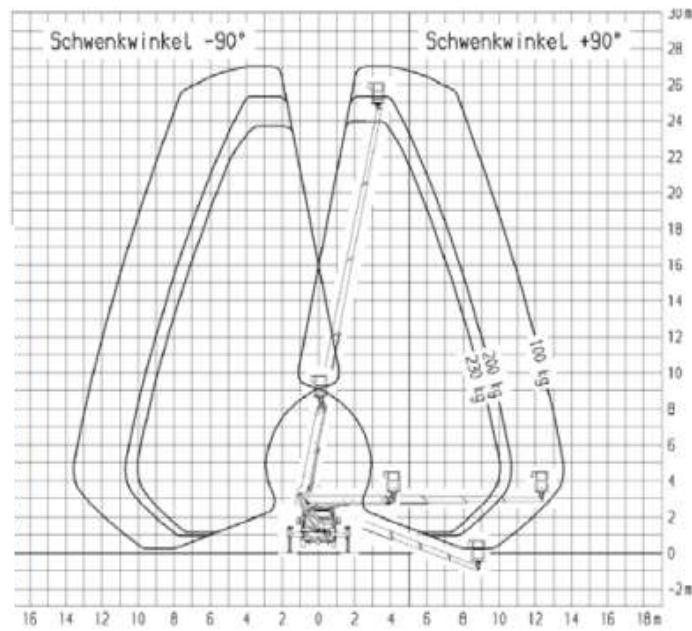
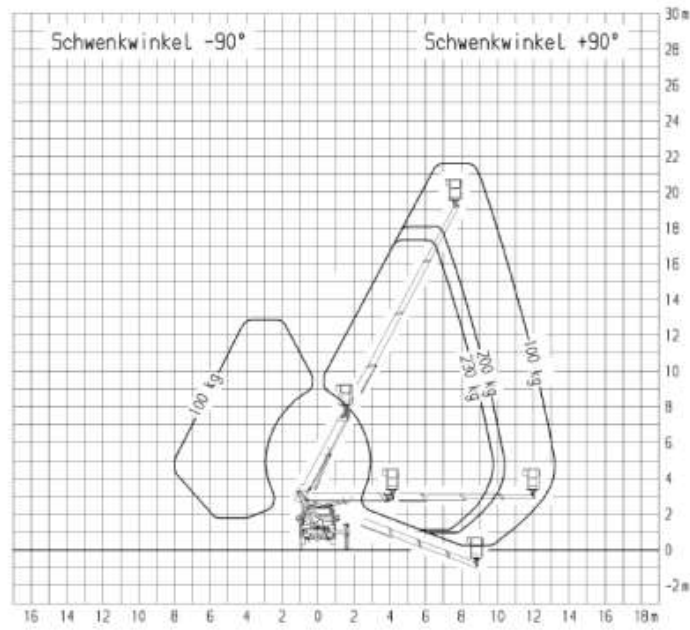
- Stabilisation variable
- Calage et mise à niveau automatiques
- Retour automatique en position transport
- Isolation diélectrique de la plate-forme de série en aluminium
- Isolation conforme à la norme DIN VDE 0682-742 (Plateformes élévatrices utilisées pour travaux à proximité d'éléments sous tension jusque 1000 V en courant alternatif et 1500 V en courant continu)

unité : mm



TB 270

ABAQUES



unité : m