

NACELLE CISEAUX ELECTRIQUE 12 M



COMPACT 12

CACES requis 3A - R386



Hauteur de travail

12 m



Charge maxi

300 kg



Nombre de personnes max

2



Poids du matériel

2.63 t

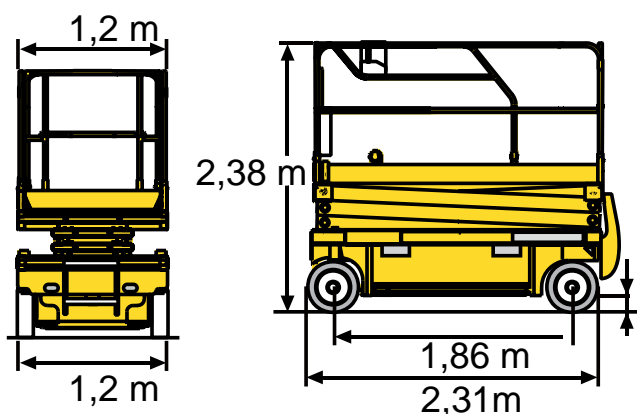


CARACTÉRISTIQUES

Constructeur	HAULOTTE
Modèle	COMPACT 12
Energie	ELECTRIQUE
Dimensions repliée (L x l x h)	2.31 x 1.20 x 1.26 m
Dimensions Panier	2.30 x 1.20 m
avec extension (L x l)	3.22 x 1.20 m
Rayon de braquage ex	2.5 m
Garde au sol	13 cm
Vitesse de mont / desc	85 / 50 s
Pente admissible	23 %

+ PRODUITS

- Largeur de 1,20m permettant d'accéder aux zones les plus encombrées
- Garde au sol de 13cm permettant une utilisation mixte intérieure et extérieure
- Sécurité maximale grâce à un dispositif antibasculement
- Très grande autonomie de travail
- Robuste, fiable et facile à entretenir



COMPACT 12

ABAQUES

