

## COMPACT 14

CACES requis 3A - R386

↑ Hauteur de travail **13.80 m**

🧑 Charge maxi **350 kg**

🧑 Nombre de personnes max **2\***  
\*utilisation intérieure uniquement

🧑 Poids du matériel **3.1 t**

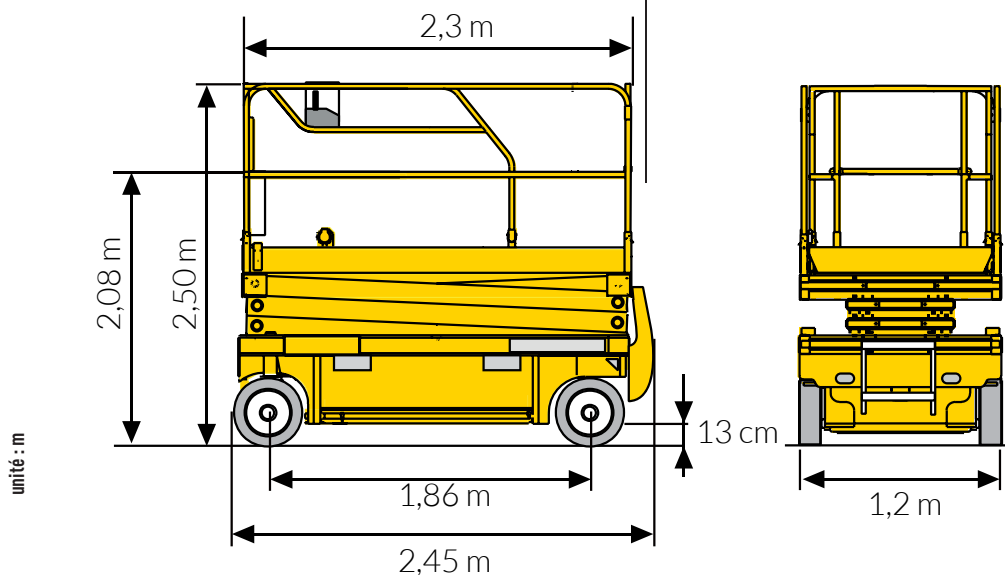


## CARACTÉRISTIQUES

Constructeur	HAULOTTE
Modèle	Compact 14
Energie	Batterie-Electrique
Dimensions repliée (L x l x h)	2.45 x 1.2 x 2.08 m
Dimensions Panier	2.3 x 1.20 m
avec extension (L x l)	3.22 x 1.20 m
Rayon de braquage int / ext	0 / 2.38 m
Garde au sol	13 cm
Vitesse de montée / descente	66 / 54 s
Pente admissible	23 %

## + PRODUITS

- Dispositif anti-basculement (Potholes)
- Indicateur de charge batteries
- Commandes proportionnelles
- Poste de conduite amovible en plateforme
- Chargeur de batterie à arrêt automatique
- Pneus non marquants
- Contrôleur de dévers
- Limiteur de charge dans le panier
- Translation à hauteur maximale
- Garde corps rabattable



COMPACT 14

ABAQUES

