

VIO 25

CACES 1 - R372
requis

Profondeur fouille **2.60 m**

Force de cavage **2500 kgf**

Portée maxi **4.51 m**

Poids du matériel **2.77 t**

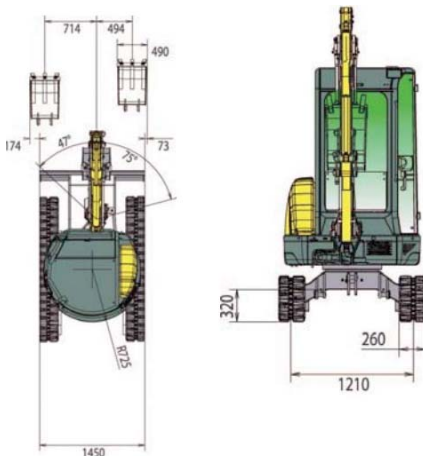


CARACTÉRISTIQUES

Constructeur	AMMANN (YANMAN)
Modèle	VIO 25
Moteur	YANMAR 3TNV76-NBVA
Puissance	25 CV
Carburant	GNR
Capacité du réservoir	37 L
Cabine	Cabine ou Canopy suivant modèle
Dimensions (L x l x h)	4.33 x 1.55 x 2.53 m
Type de godet	Retro 300 450 curage 1200m
Pente maximum	30°

+PRODUITS

- Clapet de sécurité pour levage
- Pas d'angle mort dans la partie postérieure
- Possibilité de travailler au plus près d'un mur, dans les espaces très étroits



unité : mm

