

GOLDLIFT 17.80 XL IIIS

CACES requis 1B - R386

Hauteur de travail **16.91 m**

Charge maxi **200 kg**

Nombre de personnes max **2***

* 2 personnes à capacité 200 kg et 1 personne à capacité 120 kg

Poids du matériel **2.08 t**

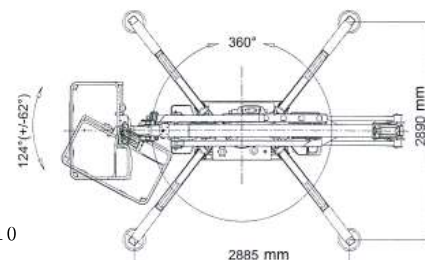
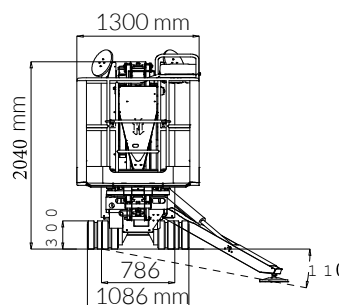
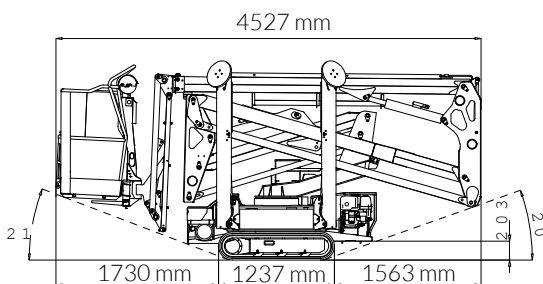


CARACTÉRISTIQUES

Constructeur	HINOWA
Modèle	GOLDLIFT 17.80 XL IIIS
Moteur	HATZ 1B40-10 CV
Energie	GNR-Secteur
Dimensions repliée (L x l x h)	4.53 x 1.30 x 2.04 m
Dimensions du panier (L x l x h)	1.30 x 0.60 m
Dimensions stabilisée (L x l x h)	2.88 x 2.89 x 2.12 m
Vitesse	2.8 km/h
Pression au sol	
en travail	0.62 daN/cm ²
en transport	2 daN/cm ²
Rotation tourelle	360°
Rotation du panier	124° / 62°

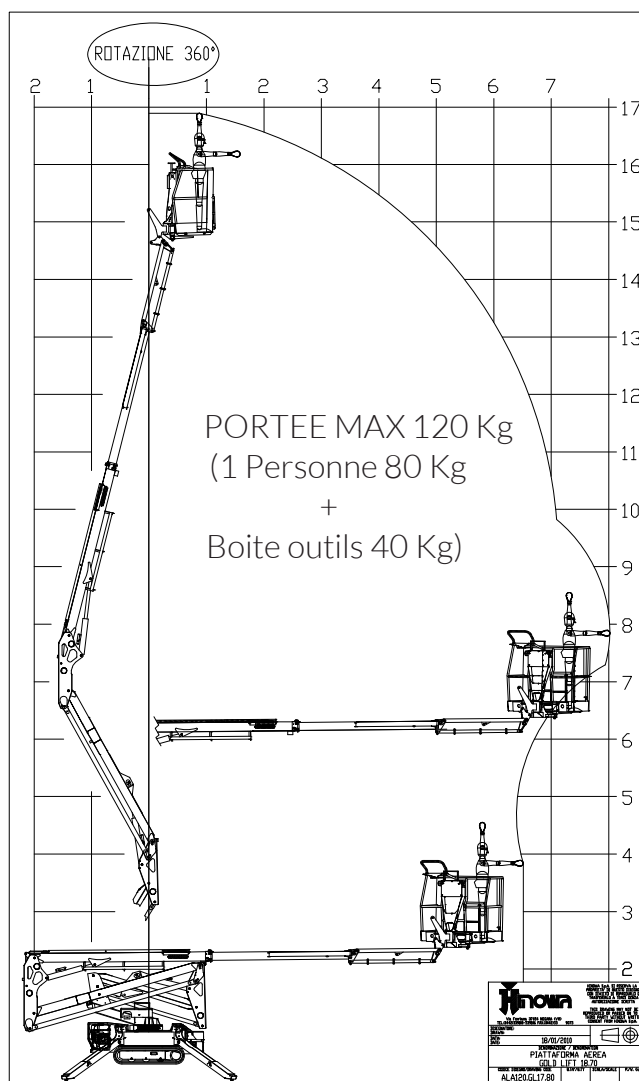
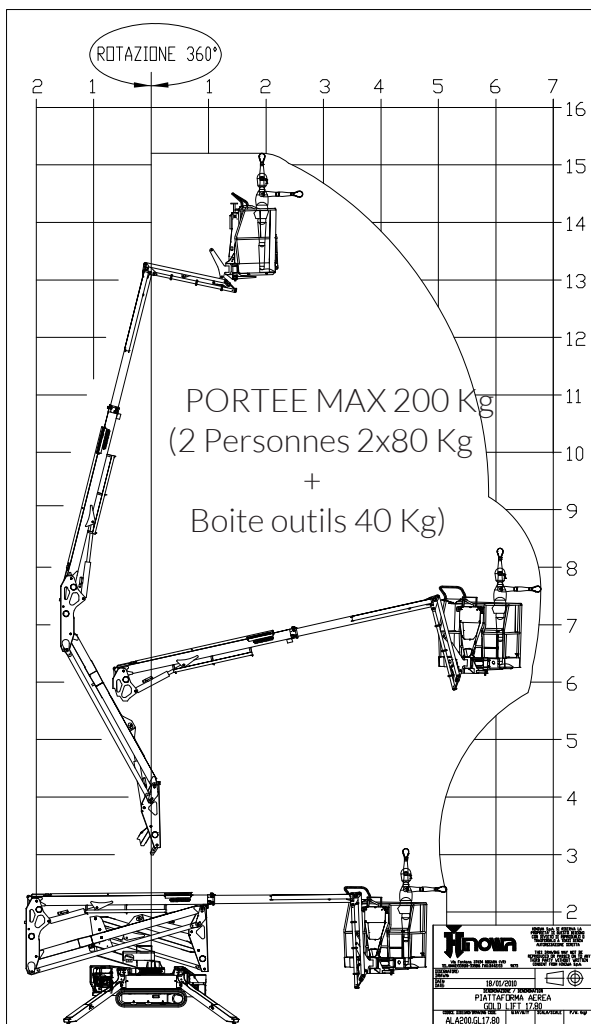
+ PRODUITS

- Bi énergie
- Chenillard élargissable 986-1086
- Prise électrique monophasée 220V sur le panier avec interrupteurs différentiels
- Starter pour démarrage à froid sur le panier
- Limiteur de charge
- Double valve de blocage sur les stabilisateurs
- Système de stabilisation automatique
- Chenilles caoutchouc
- Démarrage et arrêt moteur du panier
- Nivellement du panier par auto-compensation des vérins



GOLDLIFT 17.80 XL IIIS

ABAQUES



unité : m