





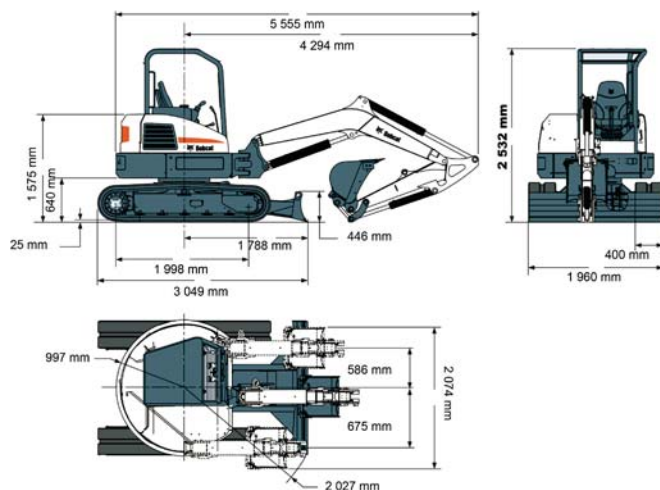
**E 50**

- 
Profondeur fouille **3.92 m**
- 
Force de cavage **4200 kgf**
- 
Portée maxi **5.60 m**
- 
Poids du matériel **4.90 t**



**CARACTÉRISTIQUES**

Constructeur	BOBCAT
Modèle	E50
Moteur	KUBOTA V2403-M-D1-TE3B-BC-4
Puissance	48 CV
Carburant	GNR
Capacité du réservoir	80 L
Cabine	Oui
Dimensions ( L x l x h )	5.55 x 1.96 x 2.53 m
Type de godet	Retro 400 600 curage 1400
Pente maximum	30°



unité : mm

Document non contractuel