

753

CACES requis 4 - R372

Hauteur de levage **3.55 m**

Hauteur de déversement **2.19 m**

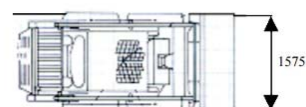
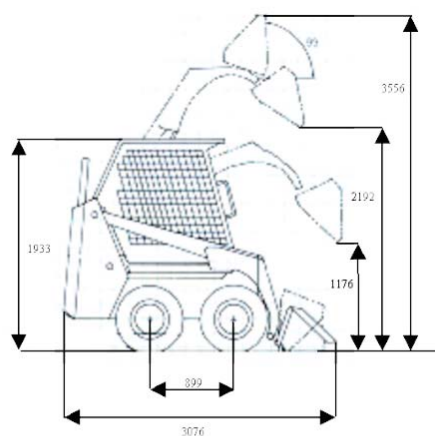
Capacité du godet **0.3 m³**

Largeur du godet **1.58 m**



CARACTÉRISTIQUES

Constructeur	BOBCAT
Modèle	753
Moteur	KUBOTA D24
Motricité	4 roues
Puissance	29. Kw
Capacité du réservoir craburant	65.5 L
Carburant	Diesel
Dimensions (L x l x h)	3.15 x 1.58 x 1.96 m
Poids	2.46 t
Type de godet	Simple



unité : mm