

## HA 260 PX

CACES 3B - R386  
requis

↑ Hauteur de travail **25.60 m**

↗ Déport maxi **16.20 m**

📏 Charge maxi **250 kg**

👤 Nombre de personnes max **2**

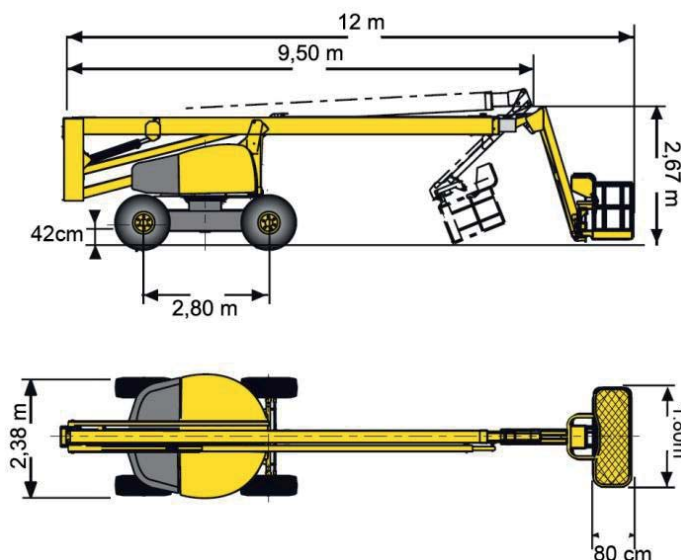


## CARACTÉRISTIQUES

Constructeur	HAULOTTE
Capacité réservoir carburant	45 L
Modèle	HA 260 PX
Puissance	58.6 CV
Dimensions ( L x l x h )	12 x 2.83 x 2.67 m
Dimension du panier ( L x l )	1.80 x 0.80 m
Rotation du panier	+70° / -70°
Rayon de braquage int/ext	0 / 3.90 m
Poids	15.95 t
Roues motrices	4 roues directrices
Bras pendulaire	oui
Niveau sonore	97 dB

## + PRODUITS

- 4 roues directrices et motrices à commandes simultanées
- Blocage différentiel hydraulique
- Rotation panier hydraulique 180°
- Commandes entièrement proportionnelles et simultanées
- Limiteur de charge en nacelle
- Prise dans le panier 220 V / 16 A
- Contrôle de dévers 5°
- Groupe électrique de descente de secours
- Anneaux d'élingage et de remorquage



HA 260 PX

ABAQUES

