

# CHARIOT TELESCOPIQUE TOURELLE 16 M



## MRT 1635

CACES requis 9 - R372

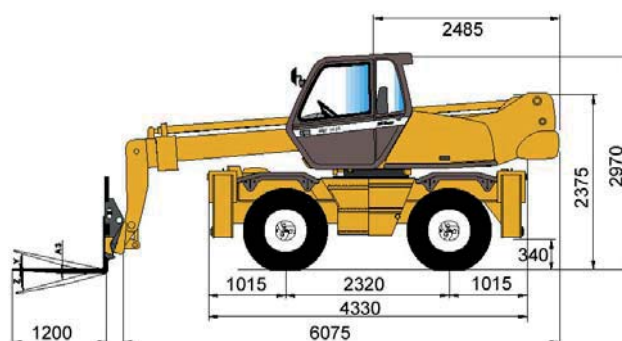
	Hauteur de levage maxi	<b>15.82 m</b>
	Capacité de levage	<b>3.50 t</b>
	Portée maxi	<b>11 m</b>
	Poids du matériel	<b>12.99 t</b>



## CARACTÉRISTIQUES

Marque	MANITOU
Modèle	MRT 1635
Moteur	JPERKINS 1004.40 TURBO
Motricité	4 Roues motrices 4 Roues directrices
Vitesse	25 km/h
Capacité du réservoir	146 L
Dimensions (L x l x h)	6.81 x 2.44 x 2.72 m
Rayon de braquage int / ext	3.90 / 5.52 m
Garde au Sol	34 cm
Dimensions Fourches (L x l x e)	1.20 x 0.12 x 0.04 m
Niveau Sonore à 1m LwA (dB)	104 dB
Inclinaison des Fourches	+ 12° / - 105°

unité : mm

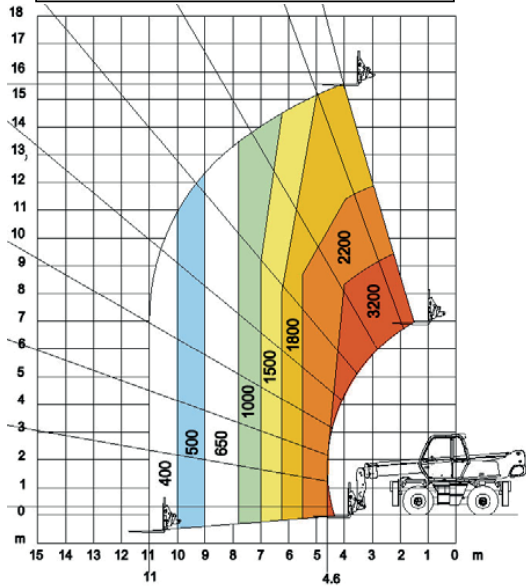


Document non contractuel

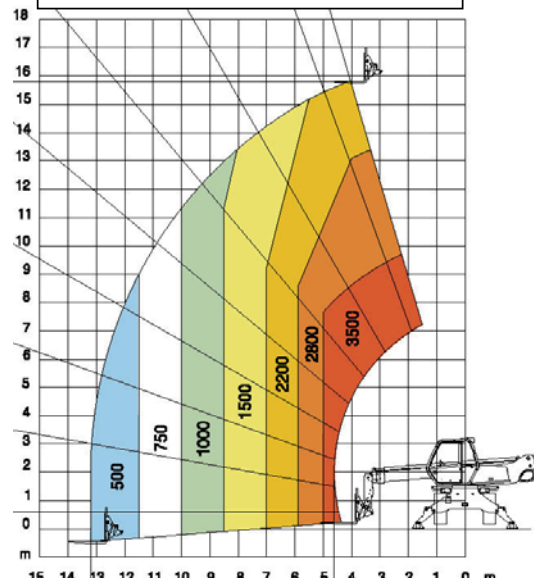
## MRT 1635

### ABAQUES

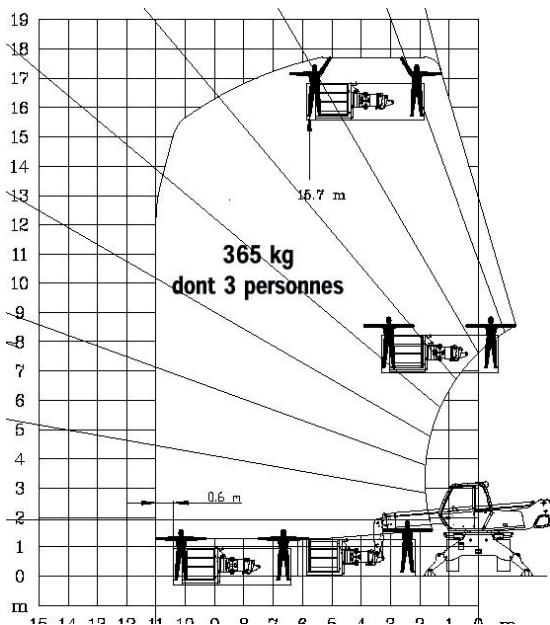
Courbe de travail avec fourches  
Configuration : Frontal sur pneus



Courbe de travail avec fourches  
Configuration : latéral sur Stab



Courbe de travail avec nacelle  
Configuration : latéral sur Stab



Courbe de travail avec Treuil 3T  
Configuration : latéral sur Stab

