





## MT 1440

CACES requis 9 - R372

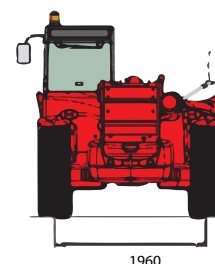
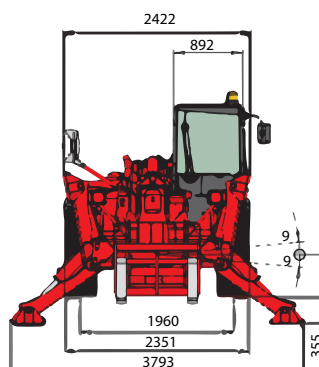
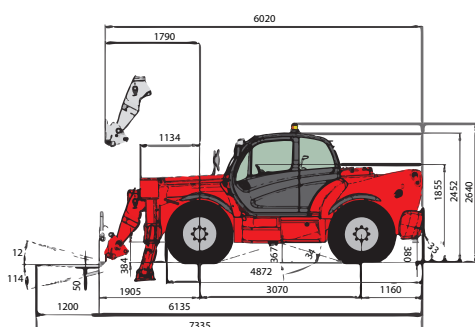
- 
Hauteur de levage maxi
13.53 m
- 
Capacité de levage
4.00 t
- 
Portée maxi
9.38 m
- 
Poids du matériel
11.12 t



## CARACTÉRISTIQUES

|                                   |   |
|-----------------------------------|---|
| Marque                            | MANITOU                                 |
| Modèle                            | MT 1440                                 |
| Moteur                            | PERKINS 1104 D                          |
| Motricité                         | 4 Roues motrices<br>4 Roues directrices |
| Vitesse                           | 25 km/h                                 |
| Capacité du réservoir             | 140 L                                   |
| Dimensions ( L x l x h )          | 7.33 x 2.35 x 2.45 m                    |
| Rayon de braquage int / ext       | 1.28 / 3.98 m                           |
| Garde au Sol                      | 38 cm                                   |
| Charge de basculement             | 1.90 t                                  |
| Effort d'arrachement              | 8000 daN                                |
| Dimensions Fourches ( L x l x e ) | 1.2 x 0.12 x 0.05 m                     |
| Niveau Sonore à 1m LwA (dB)       | 105 dB                                  |
| Inclinaison des Fourches          | 126°                                    |

unité : mm



MT 1440

ABAQUES

