

SMX 225

↑ ↓ Hauteur de travail **22.40 m**

🧑 Charge maxi **200 kg**

🧑 Nombre de personnes max **2**

🧑 Poids du matériel **2.50 t**



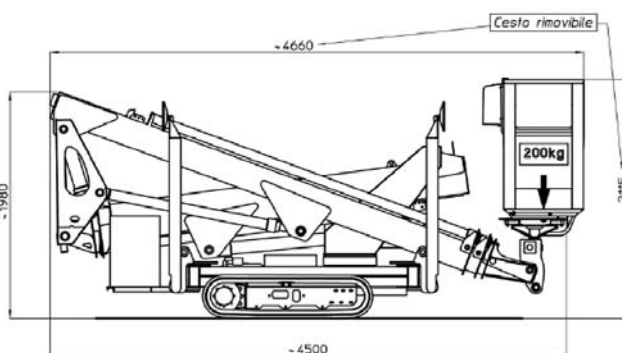
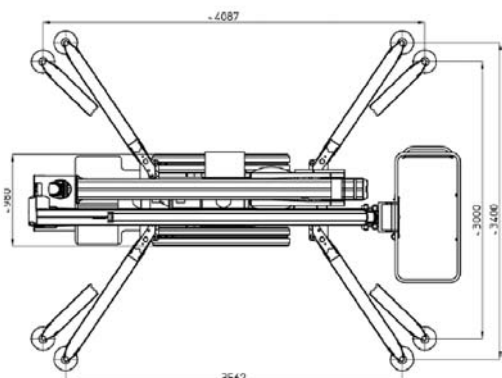
CARACTÉRISTIQUES

Constructeur	MULTITEL
Modèle	SMX 225
Moteur	KUBOTA Z-602 CV
Energie	GNR -Electrique-Secteur
Dimensions repliée (L x l x h)	4.66 x 0.98 x 2.12 m
Dimensions stabilisée (L x l)	3.40 x 4.09 m
Vitesse	1.3 Km/h
Pression au sol	
sous un stabilisateur	35 N/cm ²
sous une chenille	18-20 N/cm ²

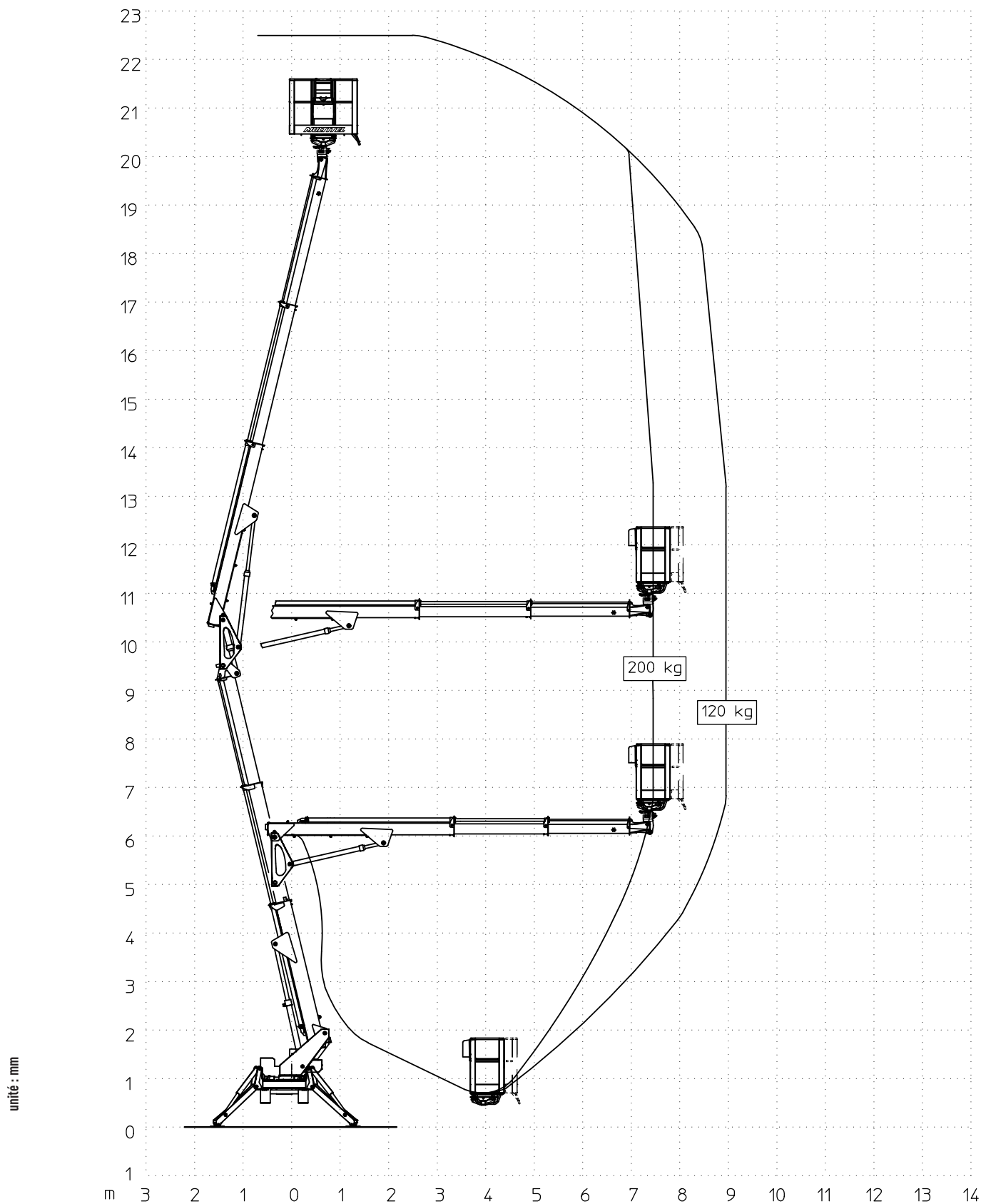
+ PRODUITS

- Bi énergie
- Prise électrique monophasée 220V sur le panier
- Système de stabilisation automatique
- Chenilles caoutchouc

unité : mm



STABILISATEURS ETENDUS PARTIELLEMENT



STABILISATEURS COMPLETEMENT ETENDUS

