

SMX 170

	Hauteur de travail	16.85 m
	Déport max:	7.10m
	Charge maxi	200 kg
	Nombre de personnes max	2
	Poids du matériel	2.10 t

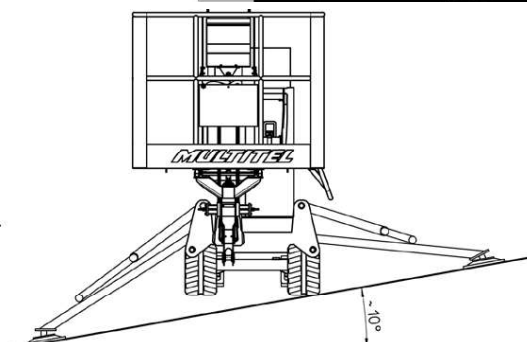
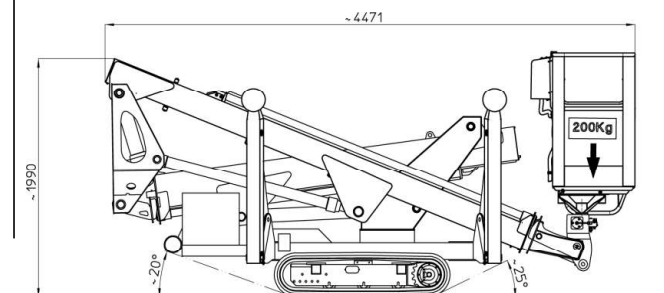
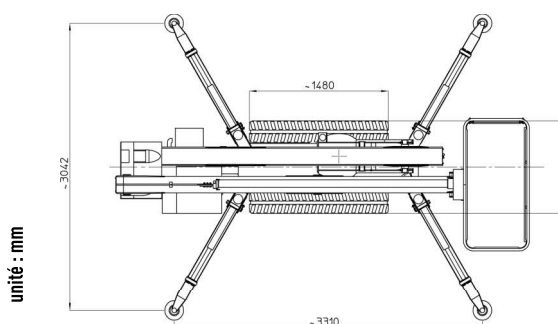


CARACTÉRISTIQUES

Constructeur	MULTITEL
Modèle	SMX 170
Moteur	KUBOTA Z 602 CV
Energie	GNR-Electrique
Dimensions repliée (L x l x h)	4.47 x 0.98 x 1.99 m
Dimensions du panier (L x l)	1.40 x 0.70 m
Dimensions stabilisée (L x l)	3.3 x 3.04 m
Vitesse	1.4 km/h
Pression au sol	47 N/cm ²
Rotation tourelle	360°
Rotation panier	120°

+ PRODUITS

- Bi énergie
- Prise électrique monophasée 220V sur le panier
- Système de stabilisation automatique
- Chenilles caoutchouc non marquante



unité : mm

SMX 170

ABAQUES

D44318

[200Kg]

SBRACCIO DI LAVORO	7.8 m	±5%
WORKING OUTREACH	7.8 m	±5%
DEPORT DE TRAVAIL	7.8 m	±5%
SEITLICHE REICHWEITE	7.8 m	±5%

