

PIAF 880 R

CACES 3B - R386
requis



Hauteur de travail

8.80 m



Charge Maxi

200 kg*



Déport

3.36 m



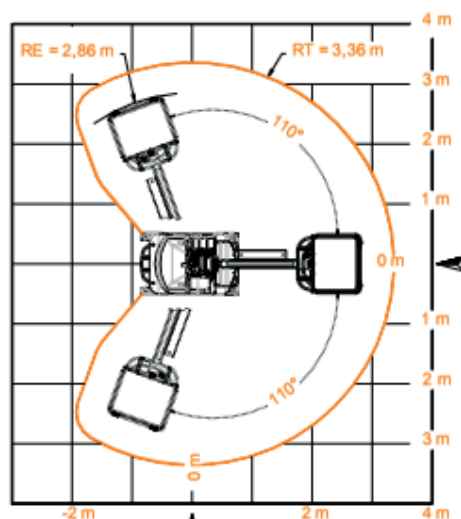
Poids

2.60 t



CARACTÉRISTIQUES

| | |
|-----------------------------|--|
| Constructeur | ATN |
| Modèle | PIAF 880 R |
| Energie | Electrique |
| Dimensions (L x l x h) | 2.82 x 1.03 x 1.98 m |
| Dimensions Panier (L x l) | 0.90 x 0.80 m |
| Rotation tourelle | 220° |
| Rayon de braquage int / ext | 0 / 2.96 m |
| Vitesse de montée | 1.0/4.8 km/h |
| Niveau sonore | 75 dB |
| Nombre de personnes | 2 en intérieur 1 en extérieur |
| Charge maxi | 200 kg (interieur) 120 kg (exterieur) |



+ PRODUITS

- Commandes proportionnelles par manipulateur
- Système de détection de surcharge
- Pneus pleins non marquants
- Châssis de 1,03 m de large
- Témoin de charge de la batterie
- Indicateur de devers
- Prise 220V dans le panier

