

## PIAF 880 R



Hauteur de travail

**8.80 m**



Charge Maxi

**200 kg\***



Déport

**3.36 m**



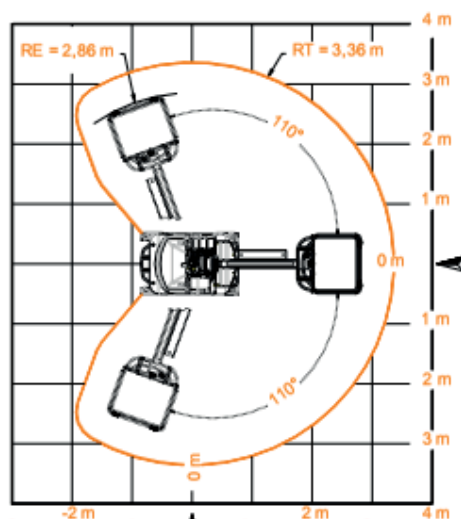
Poids

**2.60 t**



## CARACTÉRISTIQUES

Constructeur	ATN
Modèle	PIAF 880 R
Energie	Electrique
Dimensions ( L x l x h )	2.82 x 1.03 x 1.98 m
Dimensions Panier ( L x l )	1 x 0.82 m
Rotation tourelle	220°
Rayon de braquage int / ext	0 / 2.96 m
Vitesse de montée	1.0/4.8 km/h
Niveau sonore	75 dB
Nombre de personnes	2 en intérieur 1 en extérieur
Charge maxi	200 kg (interieur) 120 kg (exterieur)



## + PRODUITS

- Commandes proportionnelles par manipulateur
- Système de détection de surcharge
- Pneus pleins non marquants
- Châssis de 1,03 m de large
- Témoin de charge de la batterie
- Indicateur de devers
- Prise 220V dans le panier

