

MX 250

CACES requis **1B - R386**

↑ Hauteur de travail **25.30 m**

↗ Déport maxi **12.20 m**

📏 Charge maxi **200 kg**

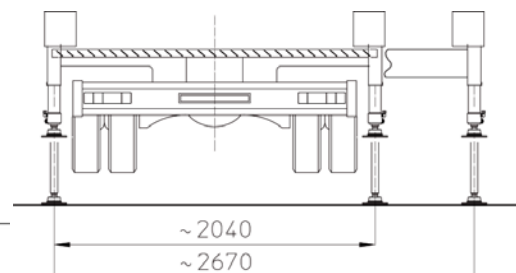
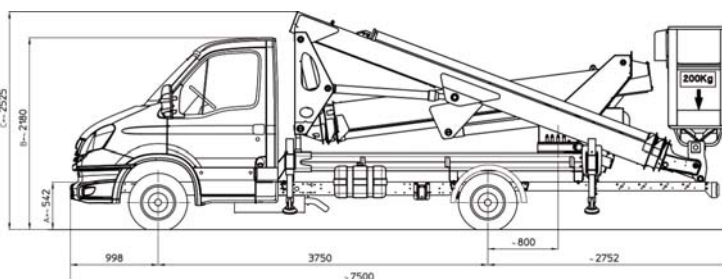
📏 PTAC **3.5 t**



CARACTÉRISTIQUES

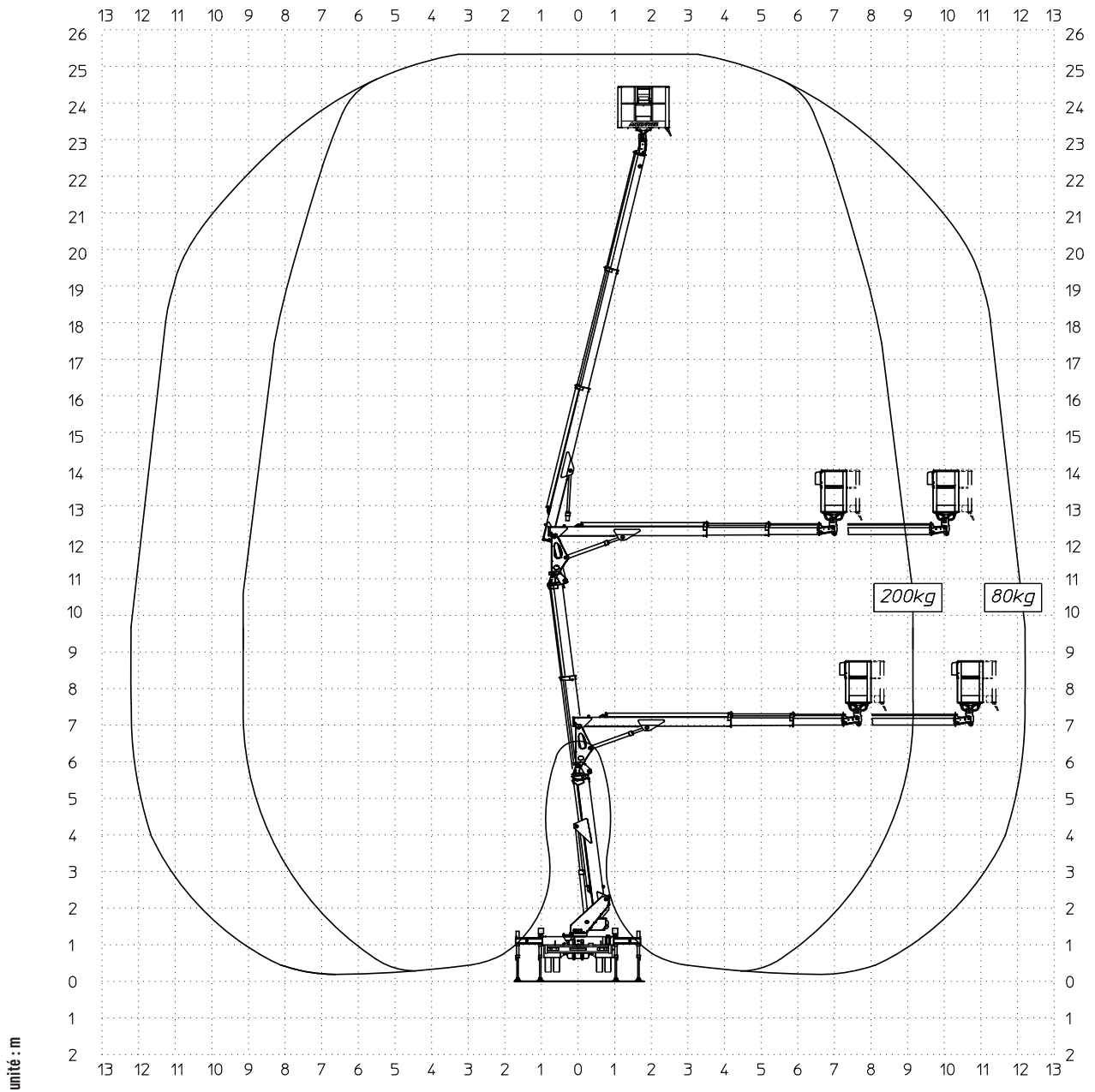
| | |
|--------------------------------|----------------------|
| Constructeur | MULTITEL |
| Porteur | IVECO DAILY |
| Puissance du moteur | 130 CV |
| Dimensions (L x l x h) | 7.50 x 2.04 x 2.53 m |
| Dimensions du panier (L x l) | 1.40 x 0.70 m |
| Rotation du panier | 180° |
| Largeur en stabilisation | 3.30 m |
| Rotation de la tourelle | 400° |
| Empattement | 3.75 m |

unité : mm



MX 250

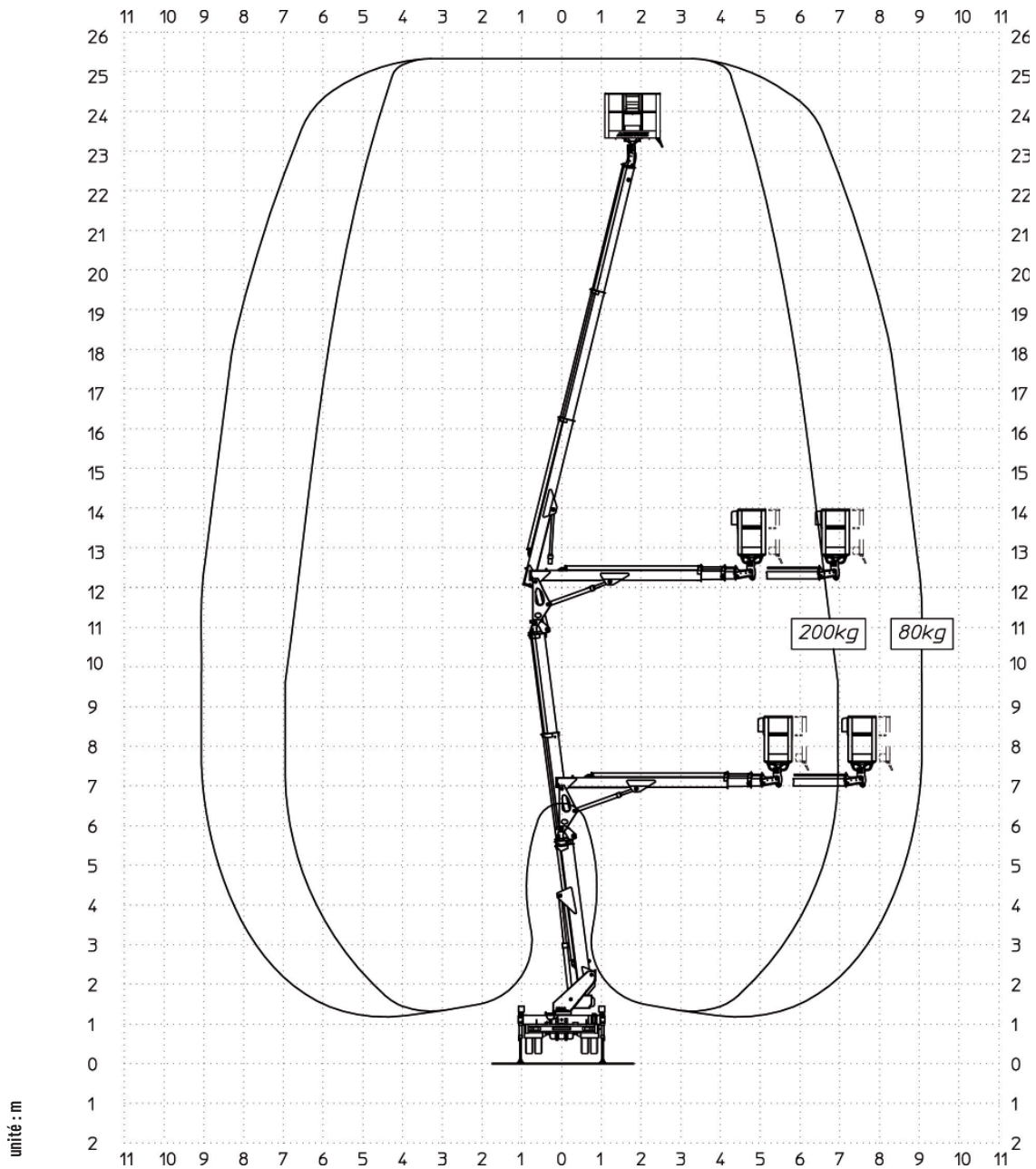
ABAQUES



Stabilisateurs sortis

MX 250

ABAQUES



Stabilisation dans le gabarit