

## TOUCAN 12 E

CACES 3B - R386  
requis

Hauteur de travail maxi **11.83 m**

Charge maxi **200 kg**

Déport maxi **4.60 m**

Poids du matériel **4.3 t**

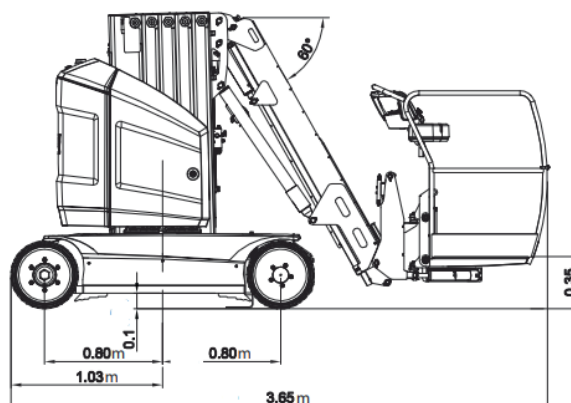
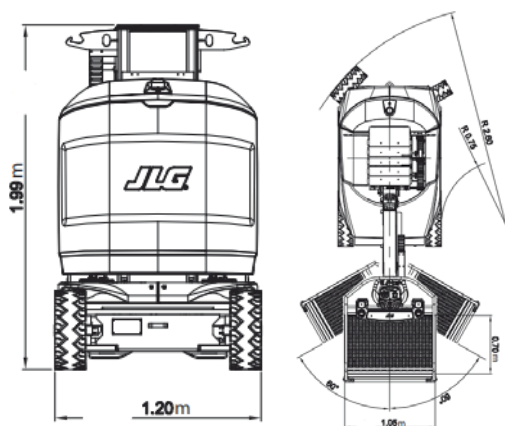


## CARACTÉRISTIQUES

Constructeur	JLG
Modèle	TOUCAN 12 E
Energie	Batterie-Electrique
Dimensions (L x l x h)	3.65 x 1.20 x 1.99 m
Dimensions Panier (L x l)	0.85 x 0.90 m
Rayon de braquage int /ext	0.75 / 2.60 m
Rotation tourelle	360°
Garde au sol	10 cm
Niveau sonore	70 dB
Nombre de personnes	2

## + PRODUITS

- Dimensions compactes permettant d'atteindre des endroits difficiles d'accès.
- Bras pendulaire polyvalent offrant un déport horizontal et une hauteur libre sous nacelle importants.
- Mât pivotant sur 360° pour un positionnement extrêmement précis.
- Accès possible par les encadrements de portes et par des passages étroits.
- Possibilité de contourner divers obstacles au sol ou suspendus.



TOUCAN 12 E

ABAQUES

