

NACELLE TELESCOPIQUE ELECTRIQUE 13 M



A 38E

CACES 3B - R386
requis



Hauteur de travail

13.50 m



Déport maxi

6.10 m



Charge maxi

215 kg



Nombre de personnes max

2*

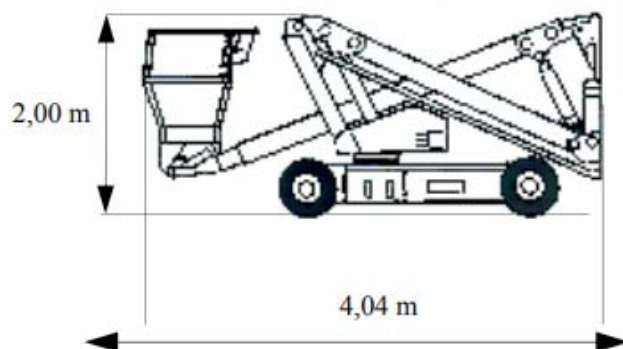


CARACTÉRISTIQUES

+ PRODUITS

Constructeur	SNORKEL
Modèle	A 38 E
Energie	Batterie - Electrique
Dimensions (L x l x h)	4.04 x 1.50 x 2 m
Dimensions Panier (L x l)	1.20 x 0.60 m
Rotation tourelle	362° discontinus
Rayon de braquage int / ext	2.4 / 0.4 m
Garde au sol	11.5 cm
Vitesse	4 km/h
Poids	3.97 t
Niveau sonore	69.5 dB
Nombre de personnes	2 extérieur 1 intérieur

- Joystick proportionnel
- Déport arrière faible
- Rayon de braquage très faible
- Alarme de devers
- Moteurs électriques en parallèle à entraînement direct
- Pneumatiques non marquants



NACELLE TELESCOPIQUE ELECTRIQUE
13M



A 38 E

ABAQUES