

TC16

CACES 1- R372
requis



Profondeur
fouille

22 m



Force de cavage

1440 kgf



Poids du
matériel

2.02 t

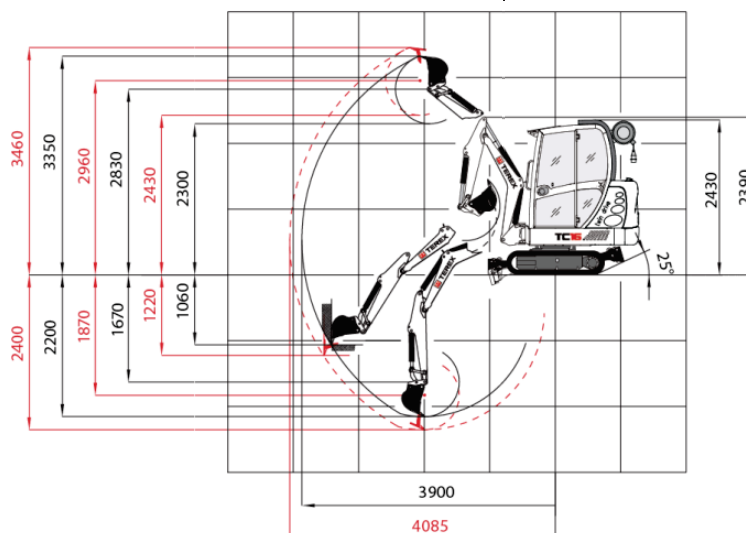


CARACTÉRISTIQUES

Constructeur	TEREX
Modèle	TC16
Moteur	MITSUBISHI L3E+MOTEUR ELEC
Puissance	18 CV
Carburant	GNR / SECTEUR
Capacité du réservoir	30 L
Cabine	Non
Dimensions (L x l x h)	2.80 x 1.34 x 2.40 m
Type de godet	Retro 200 300 m curage 1000m
Pente maximum	60%

+ PRODUITS

- Entraînement bi-énergie : diesel ou électrique selon la nécessité du moment
- Clapets de sécurité
- Ligne BRH
- Fonctionnement sans émissions en mode électrique
- La machine possède son propre câble d'alimentation; dans un enrouleur à l'arrière
- Les performances de fouille sont identiques quel que soit le monde d'alimentation choisi
- Lame de remblayage grande largeur pour les travaux de nivelage
- Tous les vérins sont montés au dessus de la flèche pour une protection optimale et une polyvalence accrue



unité : mm

— Balancier 1100 mm
— Balancier 1300 mm