

NACELLE TELESCOPIQUE ELECTRIQUE 12M



Z 33 / 18

CACES 3B - R386
requis



Hauteur de travail

12 m



Déport maxi

5.57 m



Charge maxi

200 kg



Nombre de personnes max

2

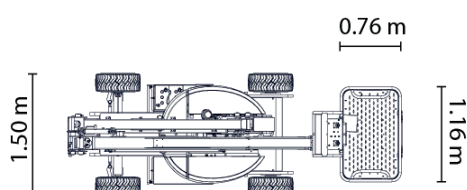
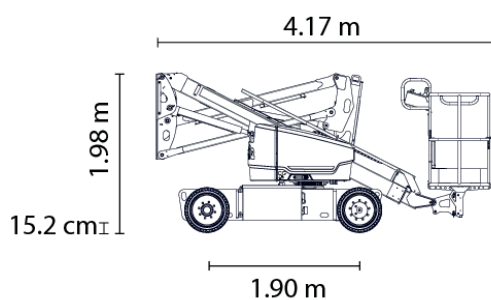


CARACTÉRISTIQUES

Constructeur	GENIE
Modèle	Z 33 / 18
Energie	Batterie - Electrique
Dimensions (L x l x h)	4.17 x 1.50 x 1.98 m
Dimensions Panier (L x l)	11.16 x 0.76 m
Rotation tourelle	400°
Rayon de braquage int	1.90 m
Garde au sol	15.2 cm
Vitesse	6 km/h
Poids	3.67 t
Niveau sonore (dB)	70

+ PRODUITS

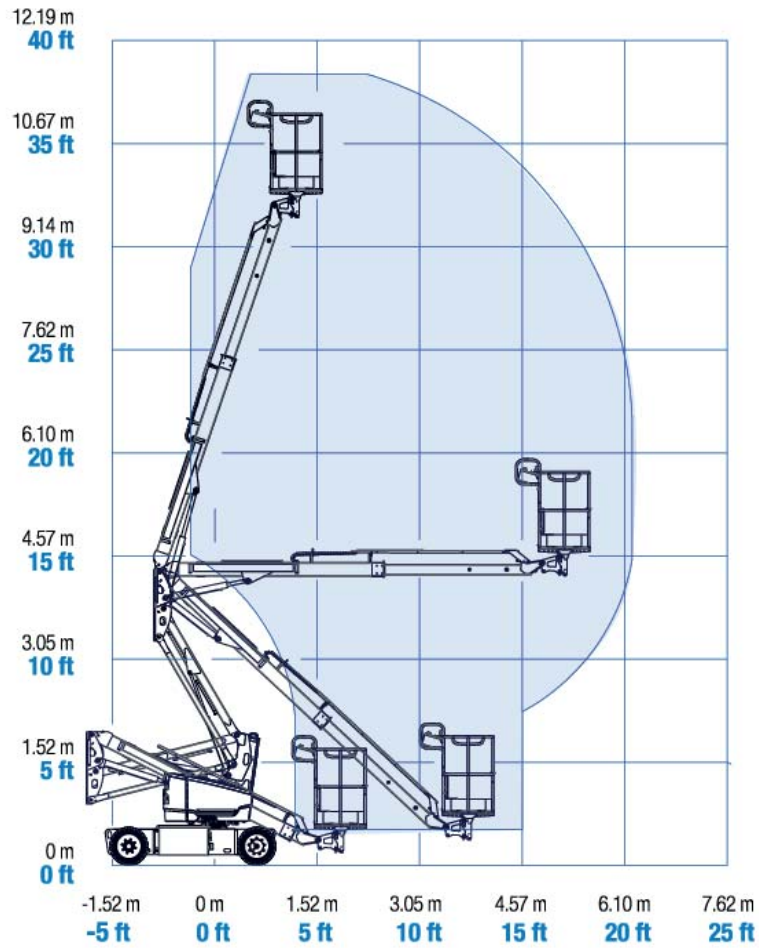
- Très légère
- Très compacte



Z 33 / 18

ABAQUES

Courbe de travail Z-33/18



unité : m

Document non contractuel