

MT 1840 EASY

CACES requis 9 - R372

- Hauteur de levage
17.55
- Capacité de levage
4 t
- Portée maxi
13.08 m
- Poids du matériel
11.70 t

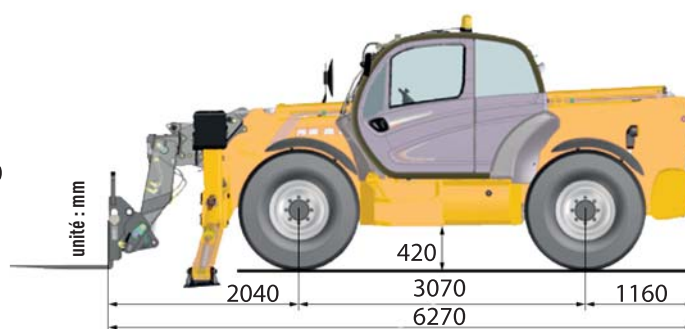
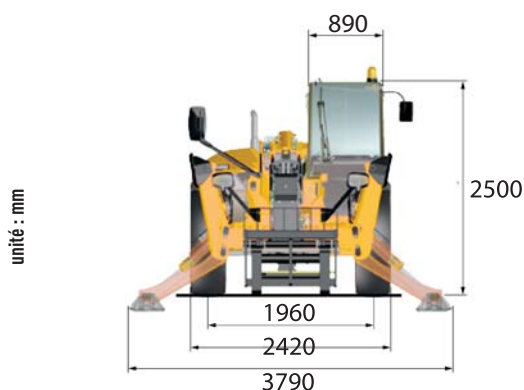


CARACTÉRISTIQUES

+ PRODUIT

Marque	MANITOU
Modèle	MT 1840 EASY
Moteur	DEUTZ STAGE 3B FINAL TIER4
Motricité	4 x 4 x 4
Capacité du réservoir	140 L
Dimensions (L x l x h)	6.27 x 2.42 x 2.50 m
Rayon de braquage extérieur	4.01 m
Garde au Sol	0.42 m
Effort d'arrachement	8150 daN
Dimensions Fourches (L x l x e)	1.20 x 0.12 x 0.05 m
Niveau Sonore à 1m LwA (dB)	103 dB

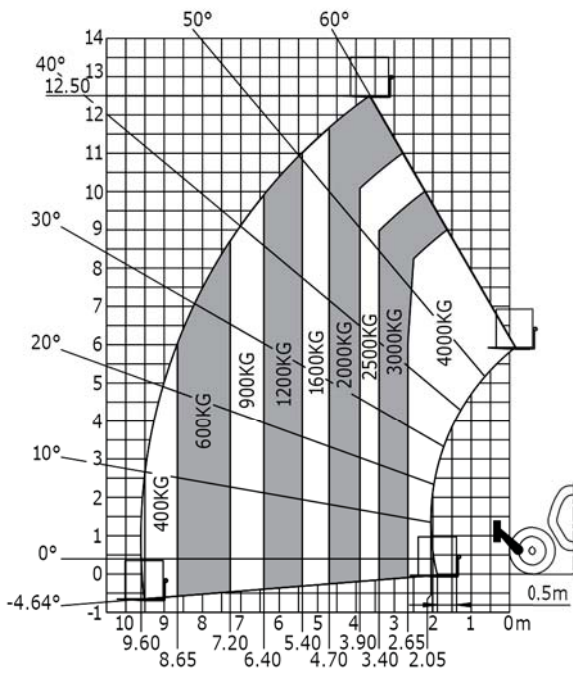
- Moteur sans FAP
- 4RD3 Mode direction
- Compacité



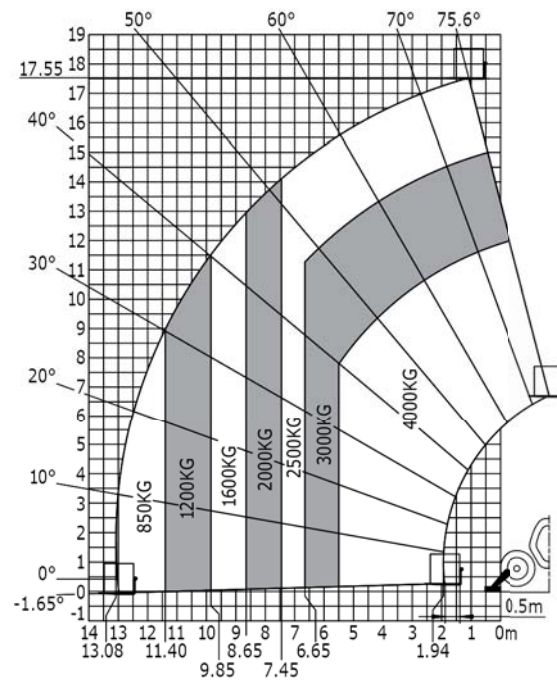
MT 1840 EASY

ABAQUES

**Machine sur pneus avec fourches
CDG 500 mm
(avec correcteur de dévers)**



**Machine sur stabilisateurs avec fourches
CDG 500 mm**



unité : m